

# 第 15 章

## 布林代數和轉換函數

再次地，我們遇到一個代數系統，其中主要依賴兩個封閉的二元運算。不像處理環的情況，在處理布林代數時，我們將強調應用多於系統的抽象本質。雖然如此，我們將小心檢視布林代數的結構，且在我們的研究裡，我們將發現布林代數的結果是頗不同於環的結果。在其它情況中，一個有限的布林代數必有  $2^n$  個元素，對某些  $n \in \mathbf{Z}^+$ 。我們還知道對每個  $m \in \mathbf{Z}^+$ ,  $m > 1$ ，至少有一個環，即環  $(\mathbf{Z}_m, +, \cdot)$ 。

1854 年，英國數學家 George Boole 出版他的紀念作品 *An Investigation of the Laws of Thought*。在這個作品裡，Boole 創造一個數學邏輯系統，在其中，他發展了所謂的布林代數 (Boolean algebra)。

1938 年，Claude Elwood Shannon 發展了轉換函數代數且證明轉換函數代數結構與 Boole 所建立的概念是多麼的有關係。這個作品中的一個結果，一個 19 世紀抽象數學的例子成為 20 世紀的一個應用數學學科。



### 15.1 轉換函數：析取及合取範式

一個電子開關可被打開 (讓電流通過) 或關閉 (阻斷電流)。同理，在一個電晶體裡，電流不是通過 (傳導) 就是不通過 (不傳導)。它們是兩個兩-狀態設計 (two-state device) 的例子。(在 2.2 節，我們見過電子開關和兩值邏輯是多麼的有關聯。)

為探討此類的兩-狀態設計，我們將“真”和“假”，“開”和“關”，這些觀念抽象化如下：

令  $B = \{0, 1\}$ 。我們定義  $B$  中元素的加法、乘法，及補數為

- a)  $0+0=0; \quad 0+1=1+0=1+1=1.$   
 b)  $0 \cdot 0=0=1 \cdot 0=0 \cdot 1; \quad 1 \cdot 1=1.$   
 c)  $\bar{0}=1; \quad \bar{1}=0.$

變數  $x$  被稱是**布林變數 (Boolean variable)** 若  $x$  僅捕捉  $B$  上的值。因此,  $x+x=x$  且  $x^2=x \cdot x=xx=x$  對每個布林變數  $x$ 。

若  $x, y$  為布林變數, 則

- 1)  $x+y=0$  若且唯若  $x=y=0$ , 且  
 2)  $xy=1$  若且唯若  $x=y=1$

若  $n \in \mathbf{Z}^+$ ,  $B^n = \{(b_1, b_2, \dots, b_n) | b_i \in \{0, 1\}, 1 \leq i \leq n\}$ 。函數  $f: B^n \rightarrow B$  被稱是一個  $n$  個變數的**布林 (Boolean) 或轉換 (switching) 函數**。以寫  $f\{x_1, x_2, \dots, x_n\}$  來強調這  $n$  個變數, 其中每個  $x_i, 1 \leq i \leq n$ , 是布林變數。

### 例題 15.1

令  $f: B^3 \rightarrow B$ , 其中  $f(x, y, z) = xy + z^\dagger$  (我們寫  $xy$  表  $x \cdot y$ )。這個布林函數係以計算  $f$  對變數  $x, y, z$ , 的 8 個可能值中的各個函數值來決定, 如表 15.1 所展示的。

● 表 15.1

$x$	$y$	$z$	$xy$	$f(x, y, z) = xy + z$
0	0	0	0	0
0	0	1	0	1
0	1	0	0	0
0	1	1	0	1
1	0	0	0	0
1	0	1	0	1
1	1	0	1	1
1	1	1	1	1

### 定義 15.1

對  $n \in \mathbf{Z}^+$ ,  $n \geq 2$ , 令  $f, g: B^n \rightarrow B$  是兩個  $n$  個布林變數  $x_1, x_2, \dots, x_n$  的布林函數。我們稱  $f$  和  $g$  **相等 (equal)** 且記  $f=g$  若給  $f, g$  的各欄 [在它們個別的 (函數) 表] 完全相同。[這些表證明  $f(b_1, b_2, \dots, b_n) = g(b_1, b_2, \dots, b_n)$  對  $2^n$  個不是 0 就是 1 的可能值中的各個, 到  $n$  個布林變數  $x_1, x_2, \dots, x_n$  中的各個。]

† 當在處理布林變數時, 乘法是被執行在加法之前。因此,  $xy+z$  表示  $(xy)+z$ , 而非  $x(y+z)$ 。

若  $f: B^n \rightarrow B$ ，則  $f$  的餘函數 (complement)，表為  $\overline{f}$ ，是定義在  $B^n$  的布林函數且被定義為 定義 15.2

$$\overline{f}(b_1, b_2, \dots, b_n) = \overline{f(b_1, b_2, \dots, b_n)}.$$

若  $g: B^n \rightarrow B$ ，我們定義  $f+g$ ， $f \cdot g: B^n \rightarrow B$ ，即  $f, g$  的和 (sum) 和積 (product)，分別為

$$(f+g)(b_1, b_2, \dots, b_n) = f(b_1, b_2, \dots, b_n) + g(b_1, b_2, \dots, b_n),$$

及

$$(f \cdot g)(b_1, b_2, \dots, b_n) = f(b_1, b_2, \dots, b_n) \cdot g(b_1, b_2, \dots, b_n).$$

十個定律——這些定義的重要結果——被整理於表 15.2 裡。

● 表 15.2

1) $\overline{\overline{f}} = f$	$\overline{\overline{x}} = x$	雙餘定律
2) $\overline{f+g} = \overline{f} \cdot \overline{g}$ $\overline{fg} = \overline{f} + \overline{g}$	$\overline{x+y} = \overline{x} \cdot \overline{y}$ $\overline{xy} = \overline{x} + \overline{y}$	De Morgan 定律
3) $f+g = g+f$ $fg = gf$	$x+y = y+x$ $xy = yx$	交換律
4) $f+(g+h) = (f+g)+h$ $f(gh) = (fg)h$	$x+(y+z) = (x+y)+z$ $x(yz) = (xy)z$	結合律
5) $f+gh = (f+g)(f+h)$ $f(g+h) = fg+fh$	$x+yz = (x+y)(x+z)$ $x(y+z) = xy+xz$	分配律
6) $f+f = f$ $ff = f$	$x+x = x$ $xx = x$	冪等定律
7) $f+0 = f$ $f \cdot 1 = f$	$x+0 = x$ $x \cdot 1 = x$	單位元素定律
8) $f+\overline{f} = 1$ $f\overline{f} = 0$	$x+\overline{x} = 1$ $x\overline{x} = 0$	反元素定律
9) $f+1 = 1$ $f \cdot 0 = 0$	$x+1 = 1$ $x \cdot 0 = 0$	優控定律
10) $f+fg = f$ $f(f+g) = f$	$x+xy = x$ $x(x+y) = x$	吸收定律

如同邏輯定律 (在第 2 章) 及集合論定律 (在第 3 章)，所有布林函數  $f, g, h: B^n \rightarrow B$  及所有布林變數  $x, y, z$ ，滿足表 15.2 所示的性質。(我們寫  $fg$  代替  $f \cdot g$ 。)

符號  $\mathbf{0}$  表常數布林函數，其值永遠為  $0$ ，且  $\mathbf{1}$  是僅有值  $1$  的布林函數。(注意  $\mathbf{0}, \mathbf{1} \notin B$ 。)

對偶概念再度出現在性質 2-10 裡。若  $s$  代表一個關於布林函數等式的定理，則  $s^d$ ，即  $s$  的對偶 (dual) 係由將  $s$  中所有的  $+(\cdot)$  改為  $\cdot(+)$  及所有的  $\mathbf{0}(\mathbf{1})$  改為  $\mathbf{1}(\mathbf{0})$  而得。由對偶原理 (我們將檢視於 15.4 節)，敘述  $s^d$  亦是一個定理。相同情形對一個處理布林變數等式的定理亦為真，不同的地方是布林值  $0$  和  $1$  被取代，而非常數函數  $\mathbf{0}$  和  $\mathbf{1}$ 。

對偶原理是便利的，對建立表 15.2 性質 5 給布林函數及布林變數。

### 例題 15.2

• 對  $+$  的分配律 (The Distribute Law of  $+$  over  $\cdot$ )。表 15.3 的最後兩欄證明  $f+gh=(f+g)(f+h)$ 。我們亦看出  $x+yz=(x+y)(x+z)$  是這個情形的一個特殊情形，其中  $f, g, h: B^3 \rightarrow B$  滿足  $f(x, y, z)=x$ ， $g(x, y, z)=y$ ，及  $h(x, y, z)=z$ 。因此，不需要額外的表，來建立這個性質給布林變數。

● 表 15.3

$f$	$g$	$h$	$gh$	$f+g$	$f+h$	$f+gh$	$(f+g)(f+h)$
0	0	0	0	0	0	0	0
0	0	1	0	0	1	0	0
0	1	0	0	1	0	0	0
0	1	1	1	1	1	1	1
1	0	0	0	1	1	1	1
1	0	1	0	1	1	1	1
1	1	0	0	1	1	1	1
1	1	1	1	1	1	1	1

由對偶原理，我們得  $f(g+h)=fg+fh$ 。

### 例題 15.3

a) 欲建立給布林變數的第一吸收定律，取代依賴表構造，我們如下討論：

$x+xy = x1 + xy$	理由
$= x(1+y)$	單位元素定律
$= x1$	• 對 $+$ 分配律
$= x$	優控定律 (及 $+$ 的交換律)
	單位元素定律

此結果說明我們的一些定律可由其它定律導得。現在的問題是哪些性質我們必須利用表來建立，使得我們可如這裡所做的，導得其它

性質。我們將稍後在 15.4 節研究布林代數結構時，考慮這個問題。

同時，讓我們說明表 15.2 的結果如何可被用來簡化其它的布林表示式。

b) 簡化表示式  $wx + \bar{x}z + (y + \bar{z})$ ，其中  $w, x, y, z$ ，及  $z$  是布林變數。

$wx + \bar{x}z + (y + \bar{z}) = wx + (\bar{x} + \bar{z}) + (y + \bar{z})$	<b>理由</b> DeMorgan 定律
$= wx + (x + \bar{z}) + (y + \bar{z})$	雙餘定律
$= [(wx + x) + \bar{z}] + (y + \bar{z})$	+ 的結合律
$= (x + \bar{z}) + (y + \bar{z})$	吸收定律 (及 + 和 $\cdot$ 的交換律)
$= x + (\bar{z} + \bar{z}) + y$	+ 的交換律及結合律
$= x + \bar{z} + y$	+ 的冪等定律

直到此刻，我們已重複在第 2 章對敘述所做的布林函數。當時給一個布林函數 (以代數表示)，我們構造它的值表。現在我們考慮相反過程：給一個值表，我們將找一個布林函數 (以代數表示式描述) 使得它是正確的表。

給三個布林變數  $x, y, z$ ，找公式給表 15.4 所描述的函數  $f, g, h: B^3 \rightarrow B$ 。

例題 15.4

對  $f$  下之欄，我們想得一個僅在  $x=y=0$  及  $z=1$  時值為 1 的結果。函數  $f(x, y, z) = \bar{x}\bar{y}z$  是一個這樣的函數。同法， $g(x, y, z) = x\bar{y}\bar{z}$  產生值 1 對  $x=1, y=z=0$ ，且在所有其它情形是 0。當  $f$  和  $g$  各個僅有一個情形有值 1 且這些情形互異，則它們的和  $f+g$  恰有兩個情形有值 1。所以  $h(x, y, z) = f(x, y, z) + g(x, y, z) = \bar{x}\bar{y}z + x\bar{y}\bar{z}$  有  $h$  下的欄值。

● 表 15.4

$x$	$y$	$z$	$f$	$g$	$h$
0	0	0	0	0	0
0	0	1	1	0	1
0	1	0	0	0	0
0	1	1	0	0	0
1	0	0	0	1	1
1	0	1	0	0	0
1	1	0	0	0	0
1	1	1	0	0	0

此例引導我們至下面定義。

### 定義 15.3

對所有  $n \in \mathbf{Z}^+$ ，若  $f$  是  $n$  個變數  $x_1, x_2, \dots, x_n$  上的布林函數，我們

- 稱各項  $x_i$  或其補數  $\bar{x}_i$ ，其中  $1 \leq i \leq n$ ，是一個**文字** (literal)；
- 稱形如  $y_1 y_2 \cdots y_n$  的項，其中每個  $y_i = x_i$  或  $\bar{x}_i$ ，對  $1 \leq i \leq n$ ，是一個**基本合取** (fundamental conjunction)；且
- 稱可表為基本合取和的  $f$  之表示式為  $f$  的一個**析取標準形** (disjunctive normal form (d.n.f.))。

雖然這裡沒給正式的證明，下面例題建議每個  $f: B^n \rightarrow B$ ， $f \neq \mathbf{0}$ ，有一個唯一的表示式是一個 d.n.f (不考慮基本合取的順序)。

### 例題 15.5

找 d.n.f 給  $f: B^3 \rightarrow B$ ，其中  $f(x, y, z) = xy + \bar{x}z$ 。

由表 15.5，我們看到給  $f$  的欄有四個 1。它們說明  $f$  的 d.n.f 裡需要四個基本合取，所以  $f(x, y, z) = \bar{x}\bar{y}z + \bar{x}yz + xy\bar{z} + xyz$ 。

解這個問題的另一個方法是取出現在  $f$  的各個乘積項——即  $xy$  及  $\bar{x}z$ ——，且包含未出現的變數。使用這些變數的性質，我們有  $xy + \bar{x}z = xy(z + \bar{z}) + \bar{x}(y + \bar{y})z$  (為什麼?)  $= xyz + xy\bar{z} + \bar{x}yz + \bar{x}\bar{y}z$ 。

● 表 15.5

$x$	$y$	$z$	$xy$	$\bar{x}z$	$f$
0	0	0	0	0	0
0	0	1	0	1	1
0	1	0	0	0	0
0	1	1	0	1	1
1	0	0	0	0	0
1	0	1	0	0	0
1	1	0	1	0	1
1	1	1	1	0	1

### 例題 15.6

求  $g(w, x, y, z) = wx\bar{y} + wy\bar{z} + xy$  的 d.n.f.。

我們檢視各項，如下：

- $wx\bar{y} = wx\bar{y}(z + \bar{z}) = wx\bar{y}z + wx\bar{y}\bar{z}$
- $wy\bar{z} = w(x + \bar{x})y\bar{z} = wxy\bar{z} + w\bar{x}y\bar{z}$
- $xy = (w + \bar{w})xy(z + \bar{z}) = wxyz + wxy\bar{z} + \bar{w}xyz + \bar{w}xy\bar{z}$

由+的冪等性質得  $g$  的 d.n.f. 是

$$g(w, x, y, z) = wx\bar{y}z + wx\bar{y}\bar{z} + wxy\bar{z} + w\bar{x}y\bar{z} + wxyz + \bar{w}xyz + \bar{w}xy\bar{z}.$$

考慮表 15.6 的前三欄。若我們同意依字母順序列出布林變數，則我們看到在任一系列裡的  $x, y, z$  值決定一個二元標示，分別在列 1, 2, ..., 8 的 0, 1, 2, ..., 7 之二元標示出現，如表 15.6 的欄 4 及欄 5 所示。[我們注意，例如，第一列的列碼為 1 但其二元標示為 000 (=0)。同樣的，第七列——其中  $x=1, y=1, z=0$  ——的列碼為 7，但其二元標示為 110 (=6)。] 基於此，一個非零的布林函數可被更緊湊地來表示。例如，例題 15.5 中的函數  $f$  可被給為  $f = \sum m(1, 3, 6, 7)$ ，其中  $m$  表示在列 2, 4, 7, 8 的小項 (minterms) (亦即，基本合取——這裡每個基本合取有三個文字)，分別具有二元標示 1, 3, 6, 7。小項 (minterm) 這個字在這裡被用來強調基本合取取值 1 為最小次數——即一次——而不是等於 0。例如  $m(1)$  表具二元標示 001 (=1) 之列的小項，其中  $x=y=0$  且  $z=1$ ；其對應基本合取  $\bar{x}\bar{y}z$ ，其中恰有一個值是 1 (即  $x=y=0$  且  $z=1$ )。

● 表 15.6

$x$	$y$	$z$	二元標示	列碼
0	0	0	000 (= 0)	1
0	0	1	001 (= 1)	2
0	1	0	010 (= 2)	3
0	1	1	011 (= 3)	4
1	0	0	100 (= 4)	5
1	0	1	101 (= 5)	6
1	1	0	110 (= 6)	7
1	1	1	111 (= 7)	8

在沒有表格下，我們仍然可以表示例題 15.6 的函數  $g$  之 d.n.f.，例如，將其表為一個小項和 (sum of minterms)。對每一個基本合取  $c_1c_2c_3c_4$ ，其中  $c_1=w$  或  $\bar{w}$ ，...,  $c_4=z$  或  $\bar{z}$ ，我們將每個  $c_i, 1 \leq i \leq 4$ ，取代為 0 若  $c_i$  是一個補變數，否則將  $c_i$  取代為 1。依此法，伴隨基本合取的二元標示可求得。由小項和，我們發現  $g = \sum m(6, 7, 10, 12, 13, 14, 15)$ 。

析取標準形的對偶是合取標準形，我們將在結束本節前來討論它。

令  $f: B^3 \rightarrow B$  被給在表 15.7 裡。形如  $c_1 + c_2 + c_3$  的項，其中  $c_1 = x$  或  $\bar{x}$ ， $c_2 = y$  或  $\bar{y}$ ，且  $c_3 = z$  或  $\bar{z}$ ，被稱是一個基本析取 (fundamental

例題 15.7

disjunction)。基本析取  $x+y+z$  在所有情形的值均為 1，除了當各個  $x$ ， $y$ ， $z$  的值是 0 之外。同理， $x+\bar{y}+z$  的值是 1，除了當  $x=z=0$  且  $y=1$  之外。因為這些基本析取中的各個僅在一個情形的值是 0，且這些情形不會同時發生，乘積  $(x+y+z)(x+\bar{y}+z)$  僅在所給的兩個情形為 0。依此法繼續，我們可將函數  $f$  表為

$$f = (x+y+z)(x+\bar{y}+z)(\bar{x}+\bar{y}+z)$$

● 表 15.7

$x$	$y$	$z$	$f$
0	0	0	0
0	0	1	1
0	1	0	0
0	1	1	1
1	0	0	1
1	0	1	1
1	1	0	0
1	1	1	1

且我們稱它為  $f$  的合取標準形 (conjunctive normal form (c.n.f.))。

因為基本析取  $x+y+z$  有值 1 為最大次數 (而不是等於 1)，它被稱是一個大項 (maxterm)，尤其當我們使用一個二元列標示來表示它時。使用二元標示來指標表格的所有列時，我們可寫  $f = \prod M(0, 2, 6)$ ，一個大項的乘積 (product of maxterms)。

此一表示式存在對每個  $f \neq 1$ ，且它是唯一的 (不考慮基本析取 (或最大項) 的順位)。

例題 15.8

令  $g: B^4 \rightarrow B$ ，其中  $g(w, x, y, z) = (w+x+y)(x+\bar{y}+z)(w+\bar{y})$ 。欲求  $g$  的 c.n.f.，我們改寫積中的各項如下：

- $w+x+y = w+x+y+0 = w+x+y+z\bar{z}$   
 $= (w+x+y+z)(w+x+y+\bar{z})$
- $x+\bar{y}+z = w\bar{w}+x+\bar{y}+z = (w+x+\bar{y}+z)(\bar{w}+x+\bar{y}+z)$
- $w+\bar{y} = w+x\bar{x}+\bar{y} = (w+x+\bar{y})(w+\bar{x}+\bar{y})$   
 $= (w+x+\bar{y}+z\bar{z})(w+\bar{x}+\bar{y}+z\bar{z})$   
 $= (w+x+\bar{y}+z)(w+x+\bar{y}+\bar{z})(w+\bar{x}+\bar{y}+z)(w+\bar{x}+\bar{y}+\bar{z})$

因此，使用  $\cdot$  的冪等定律，我們有  $g(w, x, y, z) = (w+x+y+z) \cdot (w+x+y+\bar{z})(w+x+\bar{y}+z)(\bar{w}+x+\bar{y}+z)(w+x+\bar{y}+\bar{z})(w+\bar{x}+\bar{y}+z) \cdot (w+\bar{x}+\bar{y}+z)$ 。

欲得  $g$  為大項的乘積，我們對各個基本析取  $d_1+d_2+d_3+d_4$  結合  $b_1b_2b_3b_4$ ，其中  $b_1=0$  若  $d_1=w$ ； $b_1=1$  若  $d_1=\bar{w}$ ； $\dots$ ； $b_4=0$  若  $d_4=z$ ； $b_4=1$  若  $d_4=\bar{z}$ 。因此， $g = \prod M(0, 1, 2, 3, 6, 7, 10)$ 。

本節最後一個例子複習我們所學的，來表示非常數布林函數  $f$  (亦即， $f \neq 0$  且  $f \neq 1$ ) 的方法。



例題 15.9

若  $h(w, x, y, z) = wx + \bar{w}y + \bar{x}yz$ ，則我們可對  $h$  中的各個被加數改寫如下：

- i)  $wx = wx(y + \bar{y})(z + \bar{z}) = wxyz + wxy\bar{z} + wx\bar{y}z + wx\bar{y}\bar{z}$
- ii)  $\bar{w}y = \bar{w}(x + \bar{x})y(z + \bar{z}) = \bar{w}xyz + \bar{w}xy\bar{z} + \bar{w}\bar{x}yz + \bar{w}\bar{x}y\bar{z}$
- iii)  $\bar{x}yz = (w + \bar{w})\bar{x}yz = w\bar{x}yz + \bar{w}\bar{x}yz$

使用 + 的冪等定律，我們發現  $h$  的 d.n.f. 是

$$wxyz + wxy\bar{z} + wx\bar{y}z + wx\bar{y}\bar{z} + \bar{w}xyz + \bar{w}xy\bar{z} + \bar{w}\bar{x}yz + \bar{w}\bar{x}y\bar{z} + w\bar{x}yz.$$

考慮  $h$  的 d.n.f. 中的各個基本合取，我們得二元標示及小項數：

$wxyz:$ 1111 (= 15)	$wx\bar{y}\bar{z}:$ 1100 (= 12)	$\bar{w}\bar{x}yz:$ 0011 (= 3)
$wxy\bar{z}:$ 1110 (= 14)	$\bar{w}xyz:$ 0111 (= 7)	$\bar{w}\bar{x}y\bar{z}:$ 0010 (= 2)
$wx\bar{y}z:$ 1101 (= 13)	$\bar{w}xy\bar{z}:$ 0110 (= 6)	$w\bar{x}yz:$ 1011 (= 11)

所以我們可寫  $h = \sum m(2, 3, 6, 7, 11, 12, 13, 14, 15)$ 。且由這個表示式，使用小項我們有  $h = \prod M(0, 1, 4, 5, 8, 9, 10)$ ，一個大項的乘積。

最後，我們取二元標示給各個大項並決定對應的基本析取：

$0 = 0000:$ $w + x + y + z$	$8 = 1000:$ $\bar{w} + x + y + z$
$1 = 0001:$ $w + x + y + \bar{z}$	$9 = 1001:$ $\bar{w} + x + y + \bar{z}$
$4 = 0100:$ $w + \bar{x} + y + z$	$10 = 1010:$ $\bar{w} + x + \bar{y} + z$
$5 = 0101:$ $w + \bar{x} + y + \bar{z}$	

此告訴我們  $h$  的 c.n.f. 是

$$(w + x + y + z)(w + x + y + \bar{z})(w + \bar{x} + y + z)(w + \bar{x} + y + \bar{z}) \cdot (\bar{w} + x + y + z)(\bar{w} + x + y + \bar{z})(\bar{w} + x + \bar{y} + z)$$

因此，

$$\begin{aligned} wxyz + wxy\bar{z} + wx\bar{y}z + wx\bar{y}\bar{z} + \bar{w}xyz + \bar{w}xy\bar{z} + \bar{w}\bar{x}yz + \bar{w}\bar{x}y\bar{z} + w\bar{x}yz &= \\ \sum m(2, 3, 6, 7, 11, 12, 13, 14, 15) &= \prod M(0, 1, 4, 5, 8, 9, 10) = \\ (w + x + y + z)(w + x + y + \bar{z})(w + \bar{x} + y + z)(w + \bar{x} + y + \bar{z}) \cdot & \\ (\bar{w} + x + y + z)(\bar{w} + x + y + \bar{z})(\bar{w} + x + \bar{y} + z). & \end{aligned}$$

## 習題 15.1

- 求下面各個布林表示式的值，若布林變數  $w, x, y$  和  $z$  的值分別為  $1, 1, 0, 0$ 。
  - $\bar{x}y + \bar{x}\bar{y}$
  - $w + \bar{x}y$
  - $wx + \bar{y} + yz$
  - $(wx + y\bar{z}) + w\bar{y} + \overline{(w+y)(\bar{x}+y)}$
- 令  $w, x$  和  $y$  為布林變數，其中  $x$  的值是  $1$ 。對下面各個布林表示式，若可能，決定表示式的值。若您無法決定表示式的值，則求  $w$  和  $y$  值的個數使得表示式的值是  $1$ 。
  - $x + xy + w$
  - $xy + w$
  - $\bar{x}y + xw$
  - $\bar{x}y + w$
- 需多少列來建構一個含  $n$  個變數的布林函數的(函數)表？
  - 共有多少個相異的含  $n$  個變數之布林函數？
- 求由變數  $w, x, y, z$  或它們的補數所組成的基本合取，其中合取的值明確的是  $1$  當
    - $w = x = 0, y = z = 1$ .
    - $w = 0, x = 1, y = 1, z = 0$ .
    - $w = 0, x = y = z = 1$ .
    - $w = x = y = z = 0$ .
  - 以基本析取代替基本合取回答 (a)，其中對所敘述的  $w, x, y, z$  值，其各個基本析取的值明確的是  $0$ 。
- 假設  $f: B^3 \rightarrow B$  被定義為
 
$$f(x, y, z) = \overline{(x+y) + (\bar{x}z)}$$
  - 求  $f$  的 d.n.f. 及 c.n.f.
  - 將  $f$  表為小項和及大項和 (使用二元標示)。
- 令  $g: B^4 \rightarrow B$  被定義為
 
$$g(w, x, y, z) = (wz + xyz)(x + \bar{x}\bar{y}z).$$
  - 求  $g$  的 d.n.f. 及 c.n.f.
  - 將  $g$  表為小項和及大項和 (使用二元標示)。
- 令  $F_6$  表所有布林函數  $f: B^6 \rightarrow B$  所成的集合。
  - 求  $|F_6|$ ？
  - $F_6$  有多少個基本合取(析取)？
  - $F_6$  有多少個小項(大項)？
- 令  $f: B^4 \rightarrow B$ 。求  $f$  的析取標準形若
  - $f^{-1}(1) = \{0101\}$  (亦即,  $w=0, x=1, y=0, z=1$ ),  $0110, 1000, 1011$  }。
  - $f^{-1}(0) = \{0000, 0001, 0010, 0100, 1000, 1001, 0110\}$ 。
- 令  $f: B^n \rightarrow B$ 。若  $f$  的 d.n.f. 有  $m$  個基本合取且其 c.n.f. 有  $k$  個基析析取，則  $m, n$ ，和  $k$  之間有何關係？
- 若  $x, y$ ，及  $z$  為布林變數且  $x + y + z = xyz$ ，證明  $x, y, z$  的值相同。
- 簡化下面布林表示式
  - $xy + (x + y)\bar{z} + y$
  - $x + y + \overline{(x + y + z)}$
  - $yz + wx + z + [wz(xy + wz)]$
- 求滿足下面聯立(布林)方程組的布林變數  $w, x, y, z$  之值。
 
$$x + \bar{x}y = 0 \quad \bar{x}y = \bar{x}z \quad \bar{x}y + \bar{x}\bar{z} + zw = \bar{z}w$$
- 對  $f, g, h: B^n \rightarrow B$ ，證明  $fg + \bar{f}h + gh = fg + \bar{f}h$  且  $fg + f\bar{g} + \bar{f}g + f\bar{g} = 1$ 。
  - 敘述 (a) 中各個結果的對偶。
- 令  $f, g: B^n \rightarrow B$ 。定義  $F_n$  (含  $n$  個變數的所有布林函數所成的集合) 上的關係“ $\leq$ ”為  $f \leq g$ ，若每當  $f$  的值是  $1$  時， $g$  的值至少是  $1$ 。

- a) 證明這個關係是  $F_n$  上的一個偏序。
- b) 證明  $fg \leq f$  且  $f \leq f+g$ 。
- c) 對  $n=2$ ，繪 Hasse 圖給  $F_2$  上的 16 個函數。所有小項和大項位在圖的那裡？將這個圖和由  $\{a, b, c, d\}$  之冪集合以子集關係做偏序的 Hasse 圖做比較。
15. 定義封閉的二元運算  $\oplus$  (互斥或) 在  $F_n$  (含  $n$  個變數的所有布林函數所成的集合) 上為  $f \oplus g = f\bar{g} + \bar{f}g$ ，其中  $f, g: B^n \rightarrow B$ 。
- a) 求  $f \oplus f, f \oplus \bar{f}, f \oplus \mathbf{1}$ ，及  $f \oplus \mathbf{0}$ 。
- b) 證明或不證明下面各個小題。
- $f \oplus g = \mathbf{0} \Rightarrow f = g$
  - $f \oplus (g \oplus h) = (f \oplus g) \oplus h$
  - $f \oplus g = \bar{f} \oplus \bar{g}$
  - $f \oplus gh = (f \oplus g)(f \oplus h)$
  - $f(g \oplus h) = fg \oplus fh$
  - $\overline{(f \oplus g)} = \bar{f} \oplus g = f \oplus \bar{g}$
  - $f \oplus g = f \oplus h \Rightarrow g = h$

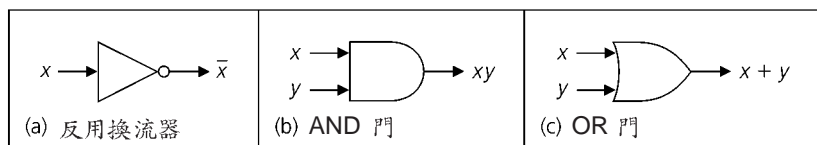


## 15.2 門網路；乘積的最小和；Karnaugh 圖

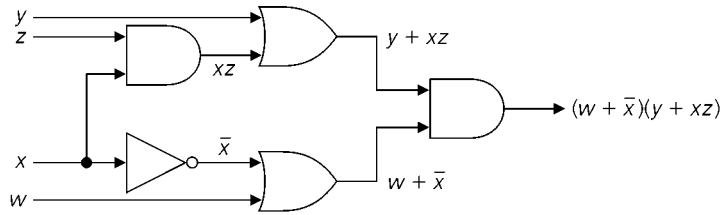
15.1 節的轉換函數提供一個有趣的數學理論。以**邏輯門** (logic gates) (數位電腦內的裝置，其執行資料處理中特殊的工作。) 呈現執行中轉換函數的重要性。此類門的電子和機械要件和技術狀態有關；這裡我們將不考慮和硬體有關的問題。

圖 15.1 的 (a)，(b) 和 (c) 分別為否定 (餘)、合取，及析取的邏輯門。因為  $+$  和  $\cdot$  的布林運算是可結合的，我們對一個 AND 門或一個 OR 門可給兩個以上的輸入。

圖 15.2 說明表示式  $(w + \bar{x})(y + xz)$  的**邏輯或門網路** (logical or gating network)。位在門 (或反用換流器) 左邊的直線上之符號為**輸入** (input)。當這些符號位在門右邊的線段時，它們是**輸出** (output)。我們分開  $x$  的輸入線，使得  $x$  可同時做為一個 AND 門及一個反用換流器的輸入。



● 圖 15.1



● 圖 15.2

習題將提供繪製邏輯網路給布林表示式的練習，並提供由網路得表示式的練習。同時，這些網路的某些特色需要被強調。

- 1) 一條輸入線可被分開以提供其可輸入多於一個門。
- 2) 輸入及輸出線僅在門的地方合一。
- 3) 不雙重倒回；亦即，由門  $g$  的輸出不可被使用為相同的門  $g$  之輸入或任一個(直接或間接)導入  $g$  的門之輸入。
- 4) 我們假設一個門網路的輸出是目前輸入的一個瞬時函數。無時間相關且對優先輸入無重要性。

將這些概念謹記在心，讓我們分析二進位數的電腦加法。

**例題 15.10**

當我們相加兩個位元(二進位數字)，其結果由一個和  $s$  及一個進位  $c$  組成。四個情形中有三個的進位是 0，所以我們將集中在  $1+1$  的計算。檢視表 15.8 的 (b) 和 (c)，我們將和  $s$  及進位  $c$  考慮為變數  $x$  和  $y$  的布林函數。則  $c = xy$  且  $s = \bar{x}y + x\bar{y} = x \oplus y = (x + y)(\bar{x} \bar{y})$ 。(記得  $\oplus$  表互斥 OR。)

● 表 15.8

$x$	$y$	二進位和
0	0	$0+0=0$
0	1	$0+1=1$
1	0	$1+0=1$
1	1	$1+1=10$

(a)

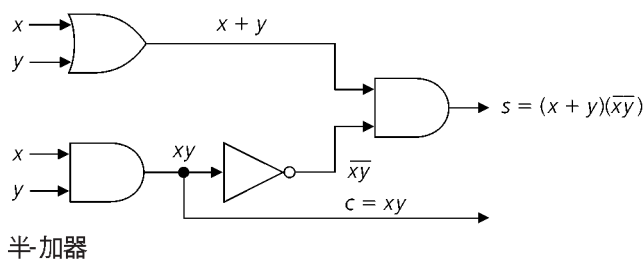
$x$	$y$	和
0	0	0
0	1	1
1	0	1
1	1	0

(b)

$x$	$y$	進位
0	0	0
0	1	0
1	0	0
1	1	1

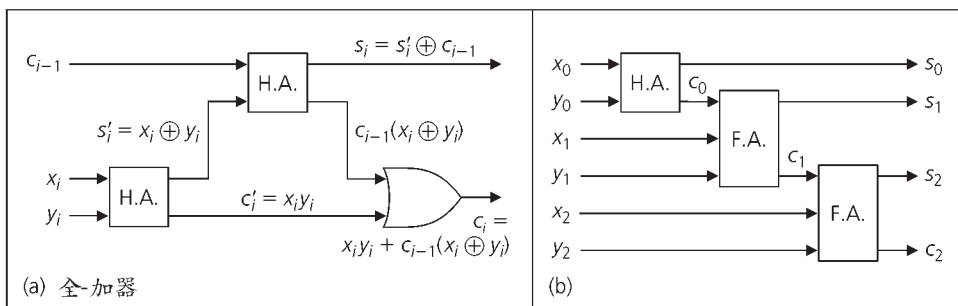
(c)

圖 15.3 是一個含兩個輸出的門網路。它被述為一個**多重輸出**(multiple output) 網路。這個裝置稱之為**半-加器**(half-adder)，執行表 15.8 的 (b) 和 (c) 之結果。使用兩個半-加器及一個 OR 門，我們構造出圖 15.4(a) 的**全-加器**(full-adder)。若  $x = x_n x_{n-1} \cdots x_2 x_1 x_0$  及  $y = y_n y_{n-1} \cdots y_2 y_1 y_0$ ，考慮在求和  $x+y$  的相加位元  $x_i$  及  $y_i$  的過程。這裡的  $c_{i-1}$  是  $x_{i-1}$  和  $y_{i-1}$  (和一個



● 圖 15.3

可能的進位  $c_{i-2}$  相加所得的進位。輸入  $c_{i-1}$ ，加上輸入  $x_i$  和  $y_i$ ，產生和  $s_i$  及進位  $c_i$ ，如圖所示。最後，圖 15.4(b) 的兩個全-加器及一個半-加器結合產生兩個二進位數字  $x_2x_1x_0$  及  $y_2y_1y_0$  的和，它們的和是  $c_2s_2s_2s_0$ 。



● 圖 15.4

下一個例題介紹本節的主題——一個布林函數的乘積的最小和的表示式。

找一個門網路給布林函數

例題 15.11

$$f(w, x, y, z) = \sum m(4, 5, 7, 8, 9, 11).$$

考慮變數的階數為  $w, x, y, z$ 。我們可以寫下二進位記號中各個小項數來決定  $f$  的 d.n.f.，且接著求其對應的基本合取。例如，(a)  $5 = 0101$ ，標示基本合取  $\bar{w}x\bar{y}z$ ；且 (b)  $7 = 0111$ ，標示  $\bar{w}xyz$ 。繼續此法，我們得  $f(w, x, y, z) = \bar{w}x\bar{y}z + \bar{w}xyz + w\bar{x}\bar{y}\bar{z} + w\bar{x}\bar{y}z + w\bar{x}yz + wxy\bar{z}$ 。

使用布林變數的性質，我們發現

$$\begin{aligned}
f &= \bar{w}xz(\bar{y} + y) + w\bar{x}\bar{y}(\bar{z} + z) + w\bar{x}yz + \bar{w}x\bar{y}\bar{z} \\
&= \bar{w}xz + w\bar{x}\bar{y} + w\bar{x}yz + \bar{w}x\bar{y}\bar{z} = \bar{w}x(z + \bar{y}\bar{z}) + w\bar{x}(\bar{y} + yz) \\
&= \bar{w}x(z + \bar{y}) + w\bar{x}(\bar{y} + z) \text{ (為什麼?)} = \bar{w}x(\bar{y} + z) + w\bar{x}(\bar{y} + z),
\end{aligned}$$

所以，

a)  $f(w, x, y, z) = \bar{w}xz + \bar{w}x\bar{y} + w\bar{x}\bar{y} + w\bar{x}z$  ; 或

b)  $f(w, x, y, z) = \bar{w}x(\bar{y} + z) + w\bar{x}(\bar{y} + z)$ .

---

在例題 15.11，所得結果

$$f(w, x, y, z) = \bar{w}xz + \bar{w}x\bar{y} + w\bar{x}\bar{y} + w\bar{x}z$$

經常被稱為函數  $f(w, x, y, z) = \sum m(4, 5, 7, 8, 9, 11)$  的乘積的最小和表示式 (minimal-sum-of-products)。我們看到這個表示式是一個四個乘積的和，其中每個乘積是由三個文字來組成。當我們稱此一表示式最小時，我們有兩個涵意：

- 1) 任何可能的進一步修正，將得一個不是此類乘積之和的表示式；且
- 2) 若  $f$  可被以第二種方法表為一個 (文字) 的乘積之和，則我們將至少有四個乘積項，每一項至少有三個文字。

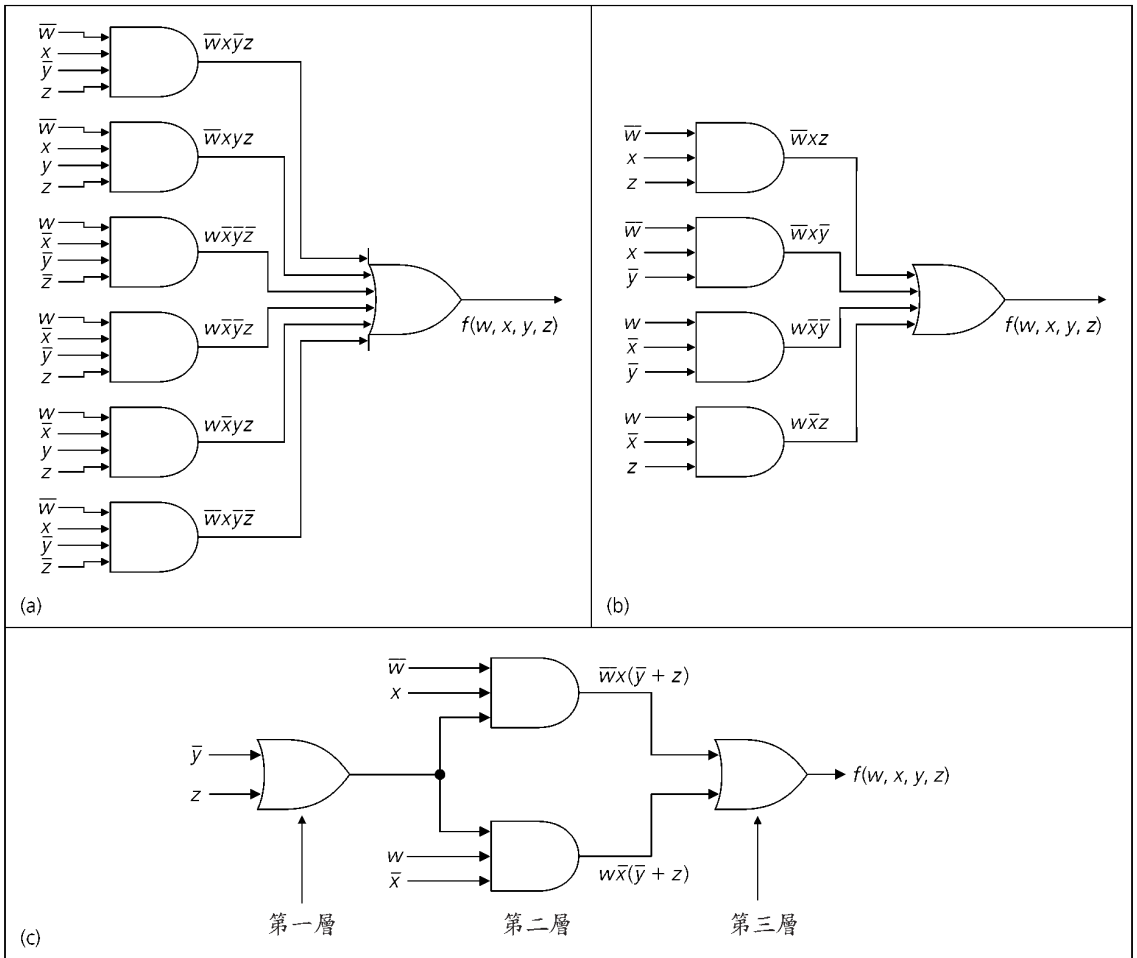
[注意：一已知的布林函數  $f(\neq 0)$  的乘積的最小和未必是唯一的——如我們將在例題 15.15 所發現的。]

在本書，我們對這個概念的討論將有點非正式。我們將不證明每個非零的布林函數有一個此類的乘積的最小和表示式。代替地，我們將假設這個表示式存在且將簡單的繼續研究如何得此一結果。

由此刻起，我們將視一個形如  $\bar{w}$  的輸入為一個恰當輸入，其不通過任何一個門，而視它為由輸入  $w$  且通過一個反用換流器而得。

在圖 15.5(a)，我們有一個門網路執行例題 15.11 裡的函數  $f$  之 d.n.f.。圖 (b) 是給作為一個乘積最小和  $f$  的門網路。圖 15.5(c) 有一個門網路給  $f = \bar{w}x(y + z) + w\bar{x}(y + z)$ 。

圖 (c) 中的網路僅有四個邏輯門，而 (b) 中有五個此類裝置。因此，我們可能感覺 (c) 中的網路在考慮最小費用時將較好，因為每一個額化的門將增加生產費用。然而，即使有較少的輸入及較少的門來執行 (c)，一些輸入 (即  $\bar{y}$  和  $z$ ) 在提供輸出  $f$  之前，必須通過三個門層 (levels of gating)。對 (b) 中的生產最小和，僅有兩個門層。在門網路的研究裡，輸出被認為是輸入的瞬間函數。然而，實際上，每一門層增加一個遲延於函



● 圖 15.5

數  $f$  的發展上。對高速數位裝備，我們想要極小化遲延，所以我們選擇更快速於增加製造費用的價格上。

就是需要極大化速率讓我們想將布林函數表為一個乘積的最小和。為了完成這個給不超過六個變數的函數，我們使用一個叫做 **Karnaugh 圖 (Karnaugh map)** 的繪圖方法，Karnaugh 圖係由 Maurice Karnaugh (1924-) 於 1953 年所創的。Karnaugh 圖總是產生至多兩個門層的形式，且我們將發現布林函數的 d.n.f. 是這個技巧的一個主要的關鍵。

在簡化例題 15.11 的  $f$  之 d.n.f. 時，我們將兩個基本合取  $\bar{w}x\bar{y}z$  及  $\bar{w}xyz$  合成為乘積項  $\bar{w}xz$ ，因為  $\bar{w}x\bar{y}z + \bar{w}xyz = \bar{w}xz(\bar{y} + y) = \bar{w}xz(1) = \bar{w}xz$ 。此說明若兩個基本合取恰相異一個文字，則它們可被合成為一個乘積項，其中相異的文字不見了。

對  $g : B^4 \rightarrow B$ ，其中  $g(w, x, y, z) = wx\bar{y}\bar{z} + wx\bar{y}z + wxy\bar{z} + wxyz$ ，每一個基

本合取 (第一個除外) 和其前一個基本合取恰差異一個文字。因此我們可簡化  $g$  為  $g = wx\bar{y}(\bar{z} + z) + wxy(z + \bar{z}) = wx\bar{y} + wxy = wx(\bar{y} + y) = wx$ 。我們亦可寫為

$$g = wx(\bar{y}\bar{z} + \bar{y}z + yz + y\bar{z}) = wx(y + \bar{y})(z + \bar{z}) = wx.$$

這個簡化過程的關鍵是兩個 (四維,  $\dots$ ,  $2^n$ - 維) 基本合取的辨認, 其中任兩個相鄰項恰差異一個文字。若  $h: B^4 \rightarrow B$ , 且  $h$  的 d.n.f. 有 12 項, 我們可以移動這幾項來辨認最佳的簡化嗎? Karnaugh 圖為我們分類組織這幾項。

我們以兩個變數,  $w$  及  $x$ , 開始。表 15.9 為函數  $f(w, x) = wx$  及  $g(w, x) = w + x$  的 Karnaugh 圖。(這兩個圖表中的 0 被刪除。)

● 表 15.9

$w \backslash x$	0	1
0		
1		1

(a)  $wx$

$w \backslash x$	0	1
0		1
1	1	1

(b)  $w + x$

在 (a) 中, 表內部的 1 說明基本合取  $wx$ 。這個發生在  $w = 1$  的列及  $x = 1$  的行, 即當  $wx = 1$  的一個情形。而 (b) 中有三個 1 在表裡。頂端的 1 是給  $\bar{w}x$ , 當  $w = 0, x = 1$  時, 其值恰為 1。底部的兩個 1 是給  $w\bar{x}$  及  $wx$ , 當我們由左至右讀底列時。

表 15.9(b) 表示 d.n.f.  $\bar{w}x + w\bar{x} + wx$ 。由於它們在底列相鄰, 表中說明  $w\bar{x}$  和  $wx$  僅相異一個文字且可被結合產生  $w$ 。利用加法的冪等定律 (其在使用 Karnaugh 圖時是具有決定性的), 我們可第二次使用相同的基本合取於這個簡化過程裡。表中第二行的相鄰性說明  $\bar{w}x$  和  $wx$  的結合可得  $x$ 。(在  $x$  的行對  $w$  的所有可能性, 即  $w$  和  $\bar{w}$ , 出現。這是一個辨認  $x$  作為該行為結果的方法。) 因此, 表 15.9(b) 說明  $\bar{w}x + w\bar{x} + wx = \bar{w}x + w\bar{x} + wx + wx = (w\bar{x} + wx) + (\bar{w}x + wx) = w(\bar{x} + x) + (\bar{w} + w)x = w(1) + (1)x = w + x$ 。

**例題 15.12**

我們現在考慮三個布林變數  $w, x, y$ 。在表 15.10 中, 我們遇到的第一個新概念是表  $xy$  的行標題。這些行標題和我們在函數表中給列的標題不同。我們看這裡, 由左至右, 00 和 01 恰相異一個位子, 01 和 11 恰相異一個位子, 11 和 01 恰相異一個位子, 且往回纏 10 和 00 恰相異一個位子。



● 表 15.10

$w \backslash xy$	00	01	11	10
0	1			1
1	1		1	

若  $f(w, x, y) = \sum m(0, 2, 4, 7)$ ，則因為  $0 = 000(\bar{w}\bar{x}\bar{y})$ ， $2 = 010(\bar{w}x\bar{y})$ ， $4 = 100(w\bar{x}\bar{y})$ ，且  $7 = 111(wxy)$ ，我們可以擺 1 來表示這些項，如表 15.10 所示的。表  $wxy$  的 1 不和表中的任何其它的 1 相鄰，所以它是**孤立的** (isolated)；我們將有  $wxy$  作為表示  $f$  的乘積最小和中的一個被加項。表  $\bar{w}x\bar{y}$  的 1 (在第一列的右底邊) 不是孤立的，我們以往回纏方式再次考慮表，使這個 1 和表  $\bar{w}x\bar{y}$  的 1 (在第一列的左端) 相鄰。將這些結合 (以加法)，可得  $\bar{w}x\bar{y} + w\bar{x}\bar{y} = \bar{w}\bar{y}(x + \bar{x}) = \bar{w}\bar{y}(1) = \bar{w}\bar{y}$ 。最後，行中對  $x = y = 0$  的 1 說明  $\bar{w}x\bar{y} + w\bar{x}\bar{y}$  簡化為  $(\bar{w} + w)\bar{x}\bar{y} = (1)\bar{x}\bar{y} = \bar{x}\bar{y}$ 。因此，作為一個乘積的最小和， $f = wxy + \bar{w}\bar{y} + \bar{x}\bar{y}$ 。

由表 15.11 的各部份，我們有

例題 15.13

- a)  $f(w, x, y) = \sum m(0, 2, 4, 6) = \sum m(0, 4) + \sum m(2, 6) = (\bar{w}\bar{x}\bar{y} + w\bar{x}\bar{y}) + (\bar{w}x\bar{y} + wx\bar{y}) = (\bar{w} + w)\bar{x}\bar{y} + (\bar{w} + w)x\bar{y} = (1)\bar{x}\bar{y} + (1)x\bar{y} = \bar{x}\bar{y} + x\bar{y} = (\bar{x} + x)\bar{y} = (1)\bar{y} = \bar{y}$ ，為唯一的變數，其值未變，當被指定為 1 的四項被考慮時。[此時  $y$  的值是 0，所以  $f(w, x, y) = \bar{y}$ 。]
- b)  $f(w, x, y) = \sum m(0, 1, 2, 3) = \bar{w}\bar{x}\bar{y} + \bar{w}x\bar{y} + \bar{w}x\bar{y} + \bar{w}xy = \bar{w}(\bar{x}\bar{y} + \bar{x}y + x\bar{y} + xy) = \bar{w}(\bar{x} + x)(\bar{y} + y) = \bar{w}(1)(1) = \bar{w}$ 。
- c)  $f(w, x, y) = \sum m(1, 2, 3, 5, 6, 7) = \sum m(1, 3, 5, 7) + \sum m(2, 3, 6, 7) = y + x$ 。

● 表 15.11

$w \backslash xy$	00	01	11	10
0	1			1
1	1		1	

(a)

$w \backslash xy$	00	01	11	10
0	1	1	1	1
1				

(b)

$w \backslash xy$	00	01	11	10
0	1	1	1	
1	1	1	1	

(c)

在進展到四個變數時，我們考慮下面例題。

例題 15.14

找一個乘積的最小和表示式給函數

$$f(w, x, y, z) = \sum m(0, 1, 2, 3, 8, 9, 10).$$

表 15.12 中給  $f$  的 Karnaugh 圖將四個 (相鄰) 角的 1 結合而得  $\bar{w}\bar{x}\bar{y}\bar{z} + \bar{w}\bar{x}y\bar{z} + w\bar{x}\bar{y}z + w\bar{x}yz = \bar{x}\bar{z}(\bar{w}\bar{y} + \bar{w}y + w\bar{y} + wy) = \bar{x}\bar{z}$  項。將頂列的四個 1 結合得  $\bar{w}\bar{x}$ 。(若僅使用中間的兩個 1，我們沒有使用所有可用的相鄰值，且得到  $\bar{w}\bar{x}z$  項，其比  $\bar{w}\bar{x}$  多一個文字。) 最後，位在列 ( $w=1, x=0$ ) 及行 ( $y=0, z=1$ ) 的 1 可與它左邊的 1 結合，且這兩個 1 接著和頂列的前兩個 1 結合可得  $\bar{w}\bar{x}\bar{y}\bar{z} + \bar{w}\bar{x}\bar{y}z + w\bar{x}\bar{y}\bar{z} + w\bar{x}\bar{y}z = \bar{x}\bar{y}$ ，因此，作為一個乘積的最小和， $f(w, x, y, z) = \bar{x}\bar{z} + \bar{w}\bar{x} + \bar{x}\bar{y}$ 。

● 表 15.12

$wx \backslash yz$	00	01	11	10
00	1	1	1	1
01				
11				
10	1	1		1

例題 15.15

給  $f(w, x, y, z) = \sum m(9, 10, 11, 12, 13)$  的圖出現於表 15.13。表中未與其它項結合的唯一的 1 是和其右邊的一個 1 相鄰 (此結合產生  $w\bar{x}z$ ) 且和其上方的一個 1 相鄰 (此結合產生  $w\bar{y}z$ )。因此，我們可以兩種方法： $w\bar{x}\bar{y} + w\bar{x}y + w\bar{x}z$  及  $w\bar{x}\bar{y} + w\bar{x}y + w\bar{y}z$ ，將  $f$  表為一個乘積的最小和。這個表示型態是不唯一的。然而，我們應觀察出每一種情形有相同的乘積項數及相同的總文字個數。

● 表 15.13

$wx \backslash yz$	00	01	11	10
00				
01				
11		1		
10			1	1

例題 15.16

有一個正確方法及一個錯誤方法來使用 Karnaugh 圖。

令  $f(w, x, y, z) = \sum m(3, 4, 5, 7, 9, 13, 14, 15)$ 。表 15.14(a) 中，我們將一個四個 1 的區塊結合成  $xz$  項。但當我們處理其它四個 1 時，我們做如 (b)

所示的。所以 (b) 的結果將產生  $f$  為一個四項 (每項有三個文字) 的和，其中 (a) 所建議的方法增加額外的 (不需要的) 項  $xz$ 。

● 表 15.14

$wx \backslash yz$	00	01	11	10
00			1	
01	1	1	1	
11		1	1	1
10		1		

(a)

$wx \backslash yz$	00	01	11	10
00			1	
01	1	1	1	
11		1	1	1
10		1		

(b)

下面對 Karnaugh 圖的使用之建議係基於迄今我們所做的。我們現在敘述它們以便它們可被使用給較大的圖。

- 1) 以結合表中的那些項開始，其中至多有一個可能來簡化。
- 2) 檢查表的四個角落。它們可能含有相鄰的 1，即使那些 1 是孤立的。
- 3) 在所有簡化中，試著得相鄰的 1 的最大可能區塊，以得到一個最小的乘積項。(記得那些 1 可被使用不只一次，若需要的話，因為 + 的冪等定律。)
- 4) 若有一個選擇於簡化表中的一個元素時，試著使用在任何先前的簡化中尚未被使用的那些相鄰的 1。

若  $f(w, v, x, y, z) = \sum m(1, 5, 10, 11, 14, 15, 18, 26, 27, 30, 31)$ ，我們構造兩個  $4 \times 4$  的表，一個給  $v=0$ ，另一個給  $v=1$ 。(參見表 15.15)

例題 15.17

● 表 15.15

$wx \backslash yz$	00	01	11	10
00		1		
01		1		
11		1	1	
10		1	1	

( $v=0$ )

$wx \backslash yz$	00	01	11	10
00				1
01				
11		1	1	
10		1	1	1

( $v=1$ )

隨著所有變數的順序，我們寫，例如， $5=00101$  以便說明對  $v=0$  之表的第二列及第二行的一個 1 的需求。 $v=0$  之表的另外五個 1 是給表 1, 10, 11, 14, 15 的小項。表 18, 26, 27, 30, 31 的小項被在  $v=1$  表中的五個 1 分別表示。在填完所有的 1 之後，我們看到在  $v=1$  之表中第一列第四行的 1 僅以唯一的方法和它項結合，和  $v\bar{w}\bar{x}y\bar{z}$  結合，產生乘積

$\overline{vxy}\overline{z}$ 。此亦為真對 ( $v=0$ ) 表之第二行的兩個 1。這些給了乘積  $\overline{v}\overline{w}\overline{y}z$ 。八個 1 的區塊產生  $wy$ ，且我們有  $f(v, w, x, y, z) = wy + \overline{v}\overline{w}\overline{y}z + v\overline{xy}\overline{z}$ 。

一個六變數  $t, v, w, x, y$ ，及  $z$  的函數  $f$  需要四個表——(a)  $t=0, v=0$ ；(b)  $t=0, v=1$ ；(c)  $t=1, v=1$ ；及 (d)  $t=1, v=0$  等四個情形。每一個情形一個表。多於六個變數，這個方法變為過度複雜。另一個方法，即 **Quine-McCluskey 法**，可被使用。對大數目的變數，這個方法用手來執行是煩悶的，但它是一個有系統的方法適合電腦執行，特別對那些具有某種型態的“二進位比較”指令的電腦。(關於這個技巧的更多資訊被給在參考資料 [3] 的第七章。)

我們以一個含對偶概念的例題來結束本節，即一個和的最小乘積。

**例題 15.18**

對  $g(w, x, y, z) = \prod M(1, 5, 7, 9, 10, 13, 14, 15)$ ，此次我們對所列大項的二進位等價，每一個位置擺一個 0。此得表 15.16 所示的結果 (其中所有的 1 被刪除)。

● 表 15.16

$wx \backslash yz$	00	01	11	10
00		0		
01		0	0	
11		0	0	
10				0

在右下角的 1 可唯一和其上方之 0 結合，且所以我們有  $(\overline{w} + x + \overline{y} + z)(\overline{w} + \overline{x} + \overline{y} + z) = (\overline{w} + \overline{y} + z) + x\overline{x} = (\overline{w} + \overline{y} + z) + 0 = \overline{w} + \overline{y} + z$ 。(給表 5, 7, 13, 15 之大項的) 四個 0 之區塊簡化為  $\overline{x} + \overline{z}$ ，而第二行的四個 0 (給表 1, 5, 9, 13 的大項) 產生  $y + \overline{z}$ 。所以， $g(w, x, y, z) = (\overline{w} + \overline{y} + z)(\overline{x} + \overline{z})(y + \overline{z})$ ，一個和的最小乘積。

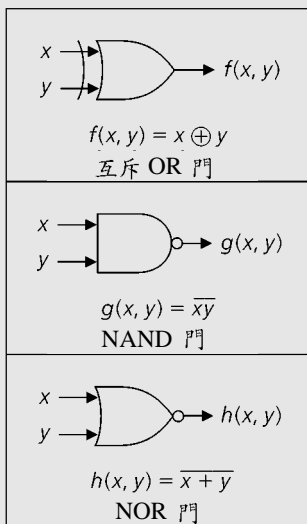
**習題 15.2**

1. 使用反用換流器、AND 門，及 OR 門，構造圖 15.6 所示的門。
2. 僅使用 NAND<sup>†</sup> 門 (見圖 15.6)，構造反用換流器、AND 門，及 OR 門。

<sup>†</sup> NAND 門是以一個非常簡單的方法由電晶體所構造的——出現在老式的半導體科技及在較近代矽晶片裝配技巧裡。更而，代表今日電腦內部真正狀況的多數門網路含有大量的這些 NAND 門。

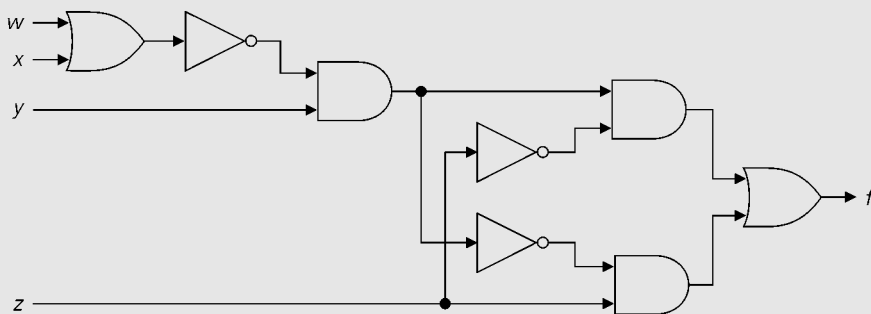
3. 將 NAND 改為 NOR，回答習題 2。
4. 使用反用換流器、AND 門，及 OR 門，構造門網路給

- a)  $f(x, y, z) = x\bar{z} + y\bar{z} + x$
- b)  $g(x, y, z) = (x + \bar{z})(y + \bar{z})\bar{x}$
- c)  $h(x, y, z) = \overline{(xy \oplus yz)}$



● 圖 15.6

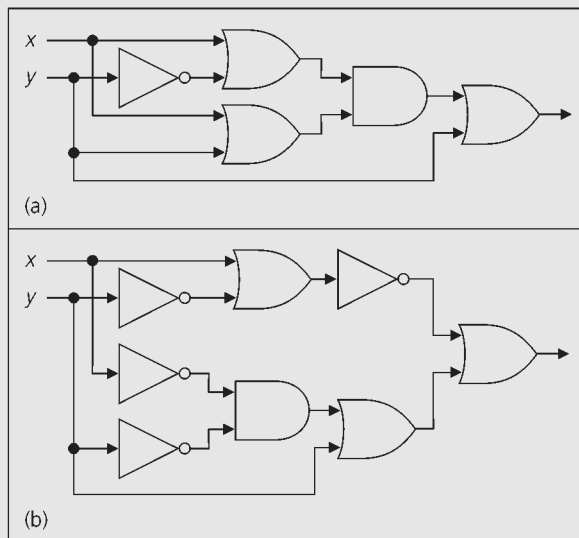
5. 對圖 15.7 的網路，將  $f$  表為一個  $w, x, y, z$  的函數



● 圖 15.7

6. 僅使用 (a) NAND 門；(b) NOR 門執行圖 15.3 的半加器。
7. 對圖 15.8 的各個網路，以布林變數  $x, y$  或它們的補數表示輸出。接著使用輸

出的表示式來簡化所給的網路。



● 圖 15.8

8. 對下面各個布林函數  $f$ ，設計一個兩層門網路給  $f$  作為一個乘積的最小和。
  - a)  $f: B^3 \rightarrow B$ ，其中  $f(x, y, z) = 1$  若且唯若變數中恰有兩個值為 1。
  - b)  $f: B^4 \rightarrow B$ ，其中  $f(x, y, z) = 1$  若且唯若奇數個變數的值為 1。

9. 找一個乘積的最小和表示式給

- a)  $f(w, x, y) = \sum m(1, 2, 5, 6)$
- b)  $f(w, x, y) = \prod M(1, 4, 5)$
- c)  $f(w, x, y, z) = \sum m(0, 2, 5, 7, 8, 10, 13, 15)$

- d)  $f(w, x, y, z) = \sum m(5, 6, 8, 11, 12, 13, 14, 15)$   
 e)  $f(w, x, y, z) = \sum m(7, 9, 10, 11, 14, 15)$   
 f)  $f(v, w, x, y, z) = \sum m(1, 2, 3, 4, 10, 17, 18, 19, 22, 23, 27, 28, 30, 31)$
10. 得一個和的最小乘積表示式給  
 $f(w, x, y, z) = \prod M(0, 1, 2, 4, 5, 10, 12, 13, 14)$ 。
11. 令  $f: B^n \rightarrow B$  為布林變數  $x_1, x_2, \dots, x_n$  的函數。決定  $n$  值若在  $f$  的 Karnaugh 圖中用來表示  $x_1$  所需的 1 之個數是 (a) 2 ; (b) 4 ; (c) 8 ; (d)  $2^k$  , 其中  $k \in \mathbf{Z}^+$  滿足  $1 \leq k \leq n-1$ 。
12. 態度若  $g: B^7 \rightarrow B$  是布林變數  $x_1, x_2, \dots, x_7$  的布林函數, 在  $g$  的 Karnaugh 圖中需多少個 1 來表示乘積項 (a)  $x_1$  ; (b)  $x_1x_2$  ; (c)  $x_1x_2x_3$  ; (d)  $x_1x_3x_5x_7$  ?
13. 在下面各個  $f: B^4 \rightarrow B$  , 其中布林變數 (依序) 為  $w, x, y$  , 和  $z$  。求  $|f^{-1}(0)|$  及  $|f^{-1}(1)|$  若  $f$  , 作為一個乘積的最小和, 簡化為  
 a)  $\bar{x}$                       b)  $wy$                       c)  $w\bar{y}z$   
 d)  $x+y$                       e)  $xy+z$                       f)  $xy\bar{z}+w$



## 15.3 更進一步地應用；不在意條件

我們現在的目標是使用我們在前兩節所發展的概念於各種應用方面。

### 例題 15.19

身為教會義賣的主席, Paula 自願在某個傍晚早早離開她的汽車經銷店以便烤一個將在義賣場拍賣的蛋糕, 義賣委員會的成員自願捐獻表 15.17 所示的所需原料。

● 表 15.17

	麵粉	牛奶	奶油	胡桃	蛋
Sue	×		×		
Dorothy			×	×	
Bettie	×	×			
Theresa		×			×
Ruthanne		×	×	×	

Paula 派她的女兒 Amy 去取原料。寫一個布林表示式幫助 Paula 來決定她應考慮的 (最小的) 自願者集合, 使得 Amy 可收集所有必要的原料。

令  $s, d, b, t,$  及  $r$  表分別對應至表第一欄所列的女士之五個布林變數。欲得麵粉，Amy 必要訪問 Sue 或 Bettie。在布林專門術語裡，我們可說麵粉決定和  $s+b$ ，此項將是一個和的乘積的一部份。對其它原料，下面的和表所有的選擇。

$$\text{牛奶} : b+t+r \quad \text{奶油} : s+d+r \quad \text{胡桃} : d+r \quad \text{蛋} : t$$

欲回答此處所佈的問題，我們尋找一個乘積的最小和給函數  $f(s, d, b, t, r) = (s+b)(b+t+r)(s+d+r)(d+r)t$ 。答案可由將各項乘開且接著簡化結果，或使用一個 Karnaugh 圖。此次我們將使用(表 15.18 的)圖。

● 表 15.18

$db \setminus tr$	00	01	11	10
00	0	0	0	0
01	0	0	1	0
11	0	0	1	1
10	0	0	0	0

$(s = 0)$

$db \setminus tr$	00	01	11	10
00	0	0	1	0
01	0	0	1	0
11	0	0	1	1
10	0	0	1	1

$(s = 1)$

我們以  $f$  為一個和的乘積(不是最小的)開始。因此，我們首先填入表中的所有 0 如下：例如，此處  $s+b$  被以  $s=0$  之表的第一及第四列的八個 0 來表示——這八個 0 是給  $s, d, b, t, r$  的八個指派值，其中  $s+b$  的值為 0；對  $t$ ，我們需要兩表的前兩欄的十六個 0。在填完 0 給乘積的其它三個和之後，我們接著擺一個 1 在九個剩下的空格且得到所示的表。現在我們需要一個乘積的最小和給表中的九個 1。我們發現這個結果是  $srt + sdt + brt + dbt$ 。(證明之) 因此，Amy 可以四種方法中的一種被派去收集所有原料。她可打電話給 Sue, Ruthanne, 及 Theresa ——或，或許，Dorothy, Bettie, 及 Theresa ——或她可以她的另外兩種選擇來完成。

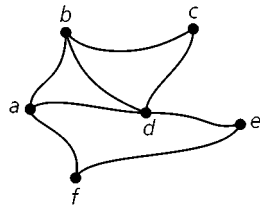
在下一個應用裡，我們檢視圖的某一個性質。這個性質早先被介紹於第 11 章的補充習題 10。然而，這裡所發展的，和先前的呈現無關。

令  $G=(V, E)$  表一個含頂點集  $V$  及邊集  $E$  的圖(無向的)。 $V$  的一子集  $D$  被稱是  $G$  的一個**優控集**(dominating set)，若對每一個  $v \in V$ ，不是  $v \in D$  就是  $v$  和  $D$  上的一個頂點相鄰。

定義 15.4

對圖 15.9 所示的圖，集合  $\{a, d\}$ ， $\{a, c, e\}$  及  $\{b, d, e, f\}$  為優控集的例子。集合  $\{a, c, e\}$  是一個**最小優控集**(minimal dominating set)。因為若

三個頂點  $a, c$ ，或  $e$  中的任一個被移走，剩下的兩個頂點不再優控整個圖。集合  $\{a, d\}$  亦是最小的，但  $\{b, d, e, f\}$  不是，因為  $\{b, d, e\}$  已經優控  $G$ 。



● 圖 15.9

**例題 15.20**

對圖 15.9 所示的圖，令所有頂點表城市且所有邊表高速公路。我們想在這些城市中的某幾個蓋醫院使得每個城市不是有一家醫院就是和它相鄰的城市有一家醫院。有多少種方法來蓋最小數的醫院且滿足各種情形？

欲回答這個問題，我們需要  $G$  的最小優控集。考慮頂點  $a$ 。欲保證  $a$  將滿足我們的目標，我們必須蓋一家醫院於  $a$ ，或  $b$ ，或  $d$ ，或  $f$  (因為  $b, d$ ，及  $f$  均和  $a$  相鄰)。因此，我們有  $a+b+d+f$  項。為  $b$  滿足我們的目標，我們產生  $a+b+c+d$  項。繼續另外四個位置，我們發現答案即是布林函數  $g(a, b, c, d, e, f) = (a+b+d+f)(a+b+c+d)(b+c+d) \cdot (a+b+c+d+e)(d+e+f)(a+e+f)$  的一個乘積最小和的表示式。利用布林變數的性質，我們有

$$\begin{aligned}
 g &= (a+b+d+f)(b+c+d) \cdot && \text{吸收定律} \\
 & (d+e+f)(a+e+f) \\
 &= [(a+f)c + (b+d)][da + (e+f)] && + \text{對} \cdot \text{的分配律及} + \text{的交換律} \\
 &= [ac + fc + b + d][da + e + f] && \cdot \text{對} + \text{的分配律} \\
 &= acda + ace + acf + fcda + fce + fcf && \cdot \text{對} + \text{的分配律} \\
 & \quad + bda + be + bf + dda + de + df \\
 &= ace + (acf + acdf + cef + cf) && + \text{和} \cdot \text{的交換和結合律，及} \cdot \\
 & \quad + (acd + abd + ad) + be + bf && \text{的冪等定律} \\
 & \quad + de + df \\
 &= ace + cf + ad + be + bf + de + df && \text{吸收定律}
 \end{aligned}$$

因此，以僅蓋兩家醫院，我們的目標可以六個情形來完成。若  $a$  和  $c$  有最大的人口數，且我們想把醫院蓋在這兩個城市的每一個，則我們將亦必須蓋一家醫院在  $e$ 。



下一個應用裡我們將檢視“不在意”條件 (“don't-care” conditions) 的觀念。

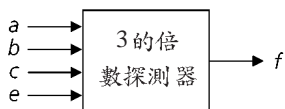
圖 15.10 所示的門網路之四條輸入線提供數字 0, 1, 2, ..., 9 的二元等價，其中每個數字被表為  $abce$  ( $e$  是最小的有效數)。建構一個含有兩層門的門網路使得輸出函數  $f$  等於 1 對代表數字 0, 3, 6, 9 的輸入 (亦即,  $f$  探測被 3 整除的數字)。

對其它 12 種情形結論  $f=0$  之前，我們檢視表 15.19，其中有一個“×”出現給  $f$  的值於最後六種情形。這些輸入組合不會發生 (因為某些外在限制)，所以在這些情形我們不在意  $f$  的值是什麼。對此類事件，輸出被認為是**未被明述** (unspecified) 且  $f$  被稱是**未完全明述的** (incompletely specified)。因此，我們寫  $f = \sum m(0, 3, 6, 9) + d(10, 11, 12, 13, 14, 15)$ ，其中  $d(10, 11, 12, 13, 14, 15)$  表六個不在意條件給 10, 11, 12, 13, 14, 15 的那些二元標示的列。當我們尋找一個乘積最小和表示式給  $f$  時，我們可使用這些不在意條件的任一個或所有於簡化過程裡。

例題 15.21

● 表 15.19

$a$	$b$	$c$	$e$	$f$
0	0	0	0	1
0	0	0	1	0
0	0	1	0	0
0	0	1	1	1
0	1	0	0	0
0	1	0	1	0
0	1	1	0	1
0	1	1	1	0
1	0	0	0	0
1	0	0	1	1
1	0	1	0	×
1	0	1	1	×
1	1	0	0	×
1	1	0	1	×
1	1	1	0	×
1	1	1	1	×

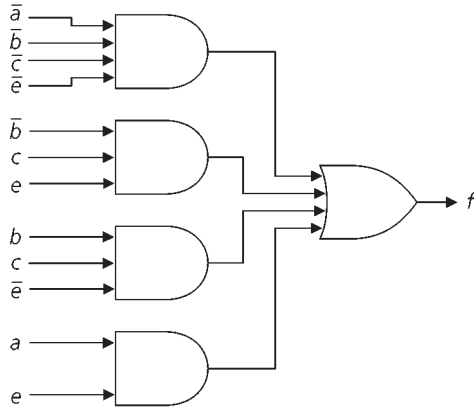


● 圖 15.10

由表 15.20 的 Karnaugh 圖，我們寫  $f$  為一個乘積的最小和，得

$$f = \overline{a}\overline{b}\overline{c}\overline{e} + \overline{b}ce + bc\overline{e} + ae.$$

$f$  中的第一個被加數是給 0 的辨別； $\overline{b}ce$  提供 3 的辨別，因為它代表 0011 ( $\overline{a}\overline{b}ce$ )，因為 1011 ( $a\overline{b}ce$ ) 沒出現。同樣的， $bc\overline{e}$  被用來辨別 6，而  $ae$  照顧 9。圖 15.11 提供圖 15.10 的內部細節 (減反用換流器)。(注意表 15.20 裡有一些未被使用的不在意條件。)



● 圖 15.11

● 表 15.20

$ab \backslash ce$	00	01	11	10
00	①		①	
01				①
11	×	×	×	×
10		1	×	×

我們再多給一個如何使用不在意條件的例題來結束本節。

**例題 15.22**

找一個乘積的最小和表式示給不完全被明述的布林函數

$$f(w, x, y, z) = \sum m(0, 1, 2, 8, 15) + d(9, 11, 12).$$

考慮表 15.21 的 Karnaugh 圖。如前面例題，每個小項在表中被表為一個 1；每個不在意條件被指定為一個 ×。表示  $\bar{w}\bar{x}y\bar{z}$  的 1 (在第一列的右底邊) 可被以僅一種方法來簡化——使用表  $\bar{w}\bar{x}\bar{y}\bar{z}$  的“相鄰” 1。此給我們  $\bar{w}\bar{x}y\bar{z} + \bar{w}\bar{x}\bar{y}\bar{z} = \bar{w}\bar{x}\bar{z}(y + \bar{y}) = \bar{w}\bar{x}\bar{z}$ 。同樣的，表基本合取  $wxyz$  的 1 是唯一相鄰於一個 ×——因為不在意條件  $w\bar{x}yz$ 。這個相鄰性簡化  $wxyz + w\bar{x}yz = wyz$ 。最後，剩下表基本合取  $\bar{w}\bar{x}\bar{y}z$  及  $w\bar{x}\bar{y}\bar{z}$  的 1 可和表 0 的小項——即  $\bar{w}\bar{x}\bar{y}\bar{z}$ ——及不在意條件  $w\bar{x}\bar{y}z$  一併使用。此給我們  $\bar{w}\bar{x}\bar{y}z + w\bar{x}\bar{y}\bar{z} + \bar{w}\bar{x}\bar{y}\bar{z} + w\bar{x}\bar{y}z = (\bar{w}z + w\bar{z} + \bar{w}\bar{z} + wz)\bar{x}\bar{y} = (w + \bar{w})(z + \bar{z})\bar{x}\bar{y} = \bar{x}\bar{y}$ 。

● 表 15.21

$wx \backslash yz$	00	01	11	10
00	①	①		①
01				
11	×		①	
10	①	×		×

[注意下面：

- 1) 在第三個簡化裡，我們使用基本合取  $\bar{w}\bar{x}\bar{y}\bar{z}$  第二次。它亦被使用於第一個簡化裡，因為它相鄰於基本合取  $\bar{w}\bar{x}y\bar{z}$ 。然而，由於 + 的冪等定律，這個在這裡並不是問題。

2) 給  $wxy\bar{z}$  的不在意條件未被使用。]

因此，作為一個乘積的最小和， $f(w, x, y, z) = \sum m(0, 1, 2, 8, 15) + d(9, 11, 12) = \sum m(0, 1, 2, 8, 15) + d(9, 11) = \bar{w}\bar{x}\bar{z} + wyz + \bar{x}\bar{y}$ 。

### 習題 15.3

1. 為她兒子十歲生日，Mona 想為她兒子 Jason 買一些郵票給他收藏。在嗜好店，她發現六種不同的包裝（我們稱之為  $u, v, w, x, y, z$ ）。每種包裝的郵票種類被示於表 15.22 裡，試決定 Mona 可買的所有最小包裝組合使得 Jason 將得到所有四個地理位置的一些郵票。

表 15.22

	美國	歐洲	亞洲	非洲
$u$		✓		✓
$v$	✓		✓	
$w$	✓	✓		
$x$	✓			
$y$	✓			✓
$z$			✓	✓

2. 使用含六個變數的 Karnaugh 圖重做例題 15.20。
3. 求一個乘積的最小和表示式給
- $f(w, x, y, z) = \sum m(1, 3, 5, 7, 9) + d(10, 11, 12, 13, 14, 15)$
  - $f(w, x, y, z) = \sum m(0, 5, 6, 8, 13, 14) + d(4, 9, 11)$
  - $f(v, w, x, y, z) = \sum m(0, 2, 3, 4, 5, 6, 12,$

$19, 20, 24, 28) + d(1, 13, 16, 29, 31)$

4. 圖 15.12 所示的門網路之四條輸入線提供數字  $0, 1, 2, \dots, 15$  的二元等價，其中每個數字被表為  $abce$ ，且  $e$  是最小的有效位元。

a) 求  $f$  的 d.n.f.，其中當  $abce$  為質數時  $f$  的值為 1 且其它情形  $f$  的值為 0。

b) 繪一個門網路給  $f$  作為一個乘積的最小和。

c) 我們被告知所給的網路是一個較大網路的一部份，且由 10 到 15 的數字之二元等價未被提供為輸入。在這些環境下，設計一個兩層的門網路給  $f$ 。

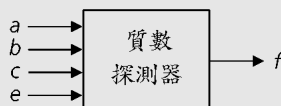


圖 15.12

5. 決定所有的最小優控集給圖 15.13 所示的圖  $G$ 。

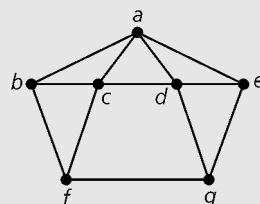


圖 15.13



## 15.4 布林代數結構 (可選擇的)

本節我們將分析布林代數結構，並決定哪些  $m$  值可存在含  $m$  個元素的布林代數。

### 定義 15.5

令  $\mathcal{B}$  為含兩個特殊元素  $0$  (零元素) 及  $1$  (單位, 或一, 元素) 且在其上我們定義封閉的二元運算  $+$ ,  $\cdot$ , 及一個單元 (或一元) 運算  $\bar{\phantom{x}}$ , 則稱  $(\mathcal{B}, +, \cdot, \bar{\phantom{x}}, 0, 1)$  為一個布林代數若滿足下面條件, 對所有  $x, y, z \in \mathcal{B}$ 。

- |                         |                                      |     |
|-------------------------|--------------------------------------|-----|
| a) $x + y = y + x$      | a') $xy = yx$                        | 交換律 |
| b) $x(y + z) = xy + xz$ | b') $x + yz = (x + y)(x + z)$        | 分配律 |
| c) $x + 0 = x$          | c') $x1 = x \cdot 1 = x$             | 同一律 |
| d) $x + \bar{x} = 1$    | d') $x\bar{x} = x \cdot \bar{x} = 0$ | 逆定律 |
| e) $0 \neq 1$           |                                      |     |

如在定義 15.5 所見的, 我們經常將  $x \cdot y$  寫為  $xy$ 。當運算和單位元素已知時, 我們以  $\mathcal{B}$  代替  $(\mathcal{B}, +, \cdot, \bar{\phantom{x}}, 0, 1)$ 。

由過去經驗, 我們有下面例題。

### 例題 15.23

若  $\mathcal{U}$  是一個 (有限) 集合, 則  $\mathcal{B} = \mathcal{P}(\mathcal{U})$ , 是一個布林代數, 其中對  $A, B \subseteq \mathcal{U}$ , 我們有  $A + B = A \cup B$ ,  $AB = A \cap B$ ,  $\bar{A} = A$  (在  $\mathcal{U}$ ) 的餘集合, 且  $\emptyset$  是零元素,  $\mathcal{U}$  是單位元素。

### 例題 15.24

對  $n \in \mathbf{Z}^+$ ,  $F_n = \{f: B^n \rightarrow B\}$  為  $n$  個布林變數的布林函數所造成的集合, 是一個布林代數, 其中  $+$ ,  $\cdot$ , 及  $\bar{\phantom{x}}$  如定義 15.2 所定義的, 且其中之零元素是常數函數  $\mathbf{0}$ , 而常數函數  $\mathbf{1}$  是元素  $\mathbf{1}$ 。

現在讓我們檢視一個新型態的布林代數。

### 例題 15.25

令  $\mathcal{B}$  是 30 的所有正因數所成的集合:  $\mathcal{B} = \{1, 2, 3, 5, 6, 10, 15, 30\}$ 。對所有  $x, y \in \mathcal{B}$ , 定義  $x + y = \text{lcm}(x, y)$ ;  $xy = \text{gcd}(x, y)$ ; 且  $\bar{x} = 30/x$ 。則以 1 作為零元素且以 30 作為單位元素, 吾人可證明  $(\mathcal{B}, +, \cdot, \bar{\phantom{x}}, 1, 30)$  是一個布林代數。我們將建立分配律之一給這個布林代數, 而將其它條件留給讀者檢查。

對第一個分配律, 我們想證明

$$\gcd(x, \text{lcm}(y, z)) = \text{lcm}(\gcd(x, y), \gcd(x, z)),$$

對所有  $x, y, z \in \mathcal{B}$ 。欲如此做，我們寫

$$x = 2^{k_1} 3^{k_2} 5^{k_3}, \quad y = 2^{m_1} 3^{m_2} 5^{m_3}, \quad \text{且} \quad z = 2^{n_1} 3^{n_2} 5^{n_3},$$

其中  $0 \leq k_i, m_i, n_i \leq 1$  對所有  $1 \leq i \leq 3$ 。

則  $\text{lcm}(y, z) = 2^{s_1} 3^{s_2} 5^{s_3}$ ，其中  $s_i = \max\{m_i, n_i\}$ ，對所有  $1 \leq i \leq 3$ ，且所以  $\gcd(x, \text{lcm}(y, z)) = 2^{t_1} 3^{t_2} 5^{t_3}$ ，其中  $t_i = \min\{k_i, \max\{m_i, n_i\}\}$ ，對所有  $1 \leq i \leq 3$ 。而且， $\gcd(x, y) = 2^{u_1} 3^{u_2} 5^{u_3}$ ，其中  $u_i = \min\{k_i, m_i\}$ ，當  $1 \leq i \leq 3$ ，且  $\gcd(x, z) = 2^{v_1} 3^{v_2} 5^{v_3}$ ，其中  $v_i = \min\{k_i, n_i\}$  對所有  $1 \leq i \leq 3$ 。所以， $\text{lcm}(\gcd(x, y), \gcd(x, z)) = 2^{w_1} 3^{w_2} 5^{w_3}$ ，其中  $w_i = \max\{u_i, v_i\}$ ，對所有  $1 \leq i \leq 3$ 。

因此，對每個  $i \in \{1, 2, 3\}$ ， $w_i = \max\{u_i, v_i\} = \max\{\min\{k_i, m_i\}, \min\{k_i, n_i\}\}$ ，且  $t_i = \min\{k_i, \max\{m_i, n_i\}\}$ 。欲證明此結果，我們需證明  $w_i = t_i$  對所有  $1 \leq i \leq 3$ 。若  $k_i = 0$ ，則  $w_i = 0 = t_i$ 。若  $k_i = 1$ ，則  $w_i = \max\{m_i, n_i\} = t_i$ 。此用盡所有可能性，所以  $w_i = t_i$  對  $1 \leq i \leq 3$  且

$$\gcd(x, \text{lcm}(y, z)) = \text{lcm}(\gcd(x, y), \gcd(x, z)).$$

若我們進一步分析這個結果，我們發現 30 可被以任一數  $m = p_1 p_2 p_3$  來取代，其中  $p_1, p_2, p_3$  為相異質數。事實上，這個結果對一個  $n$  個相異質數的乘積  $p_1 p_2 \cdots p_n$  的所有因數所成的集合成立。(注意此類乘積無平方因數；亦即，不存在  $k \in \mathbf{Z}^+$ ， $k > 1$ ，滿足  $k$  整除它。)

關於命題演算的字語。若  $p, q$  為兩個原本命題，我們可能有感覺到由  $p, q$ ，使用  $\vee, \wedge$  及  $\neg$ ，得到的所有命題所成的集合應該是一個布林代數，畢竟，僅看邏輯定律及集合論和布林函數間可比擬的結果之比較方法。它們之間有一個主要的差異。在邏輯研究裡，我們發現，例如， $p \wedge q \Leftrightarrow q \wedge p$ ，而非  $p \wedge q = q \wedge p$ 。欲處理這個，我們定義一個關係  $\mathcal{R}$  在集合  $S$  上， $S$  是由  $p, q$  得到的所有命題所成的集合，其中  $s_1 \mathcal{R} s_2$  若  $s_1 \Leftrightarrow s_2$ 。則  $\mathcal{R}$  是  $S$  上的一個等價關係且將  $S$  分割，在此情形，成 16 個等價類。若我們定義  $+$ ， $\cdot$ ，及  $\bar{\phantom{x}}$  在這些等價類上為  $[s_1] + [s_2] = [s_1 \vee s_2]$ ， $[s_1][s_2] = [s_1 \wedge s_2]$ ，且  $[s_1] = [\neg s_1]$ ，且若我們視  $[T_0]$  為單位元素及視  $[F_0]$  為零元素，則我們得一個布林代數。

**例題 15.26**

在布林代數的定義裡，共有九個條件。在我們對集合論、邏輯，及布

林函數所檢視的性質表中，我們列了 19 個性質。且甚至還有更多！毫無疑問的，有一個方法可得剩餘性質，及其它未列在 19 個之中的性質，由定義中所給的。

**定理 15.1**      **冪等定律 (The Idempotent Laws)**。對所有  $x \in \mathcal{B}$ ，一個布林代數，(i)  $x+x=x$ ；及 (ii)  $xx=x$ 。

**證明：**(在本證明中每個等號的右邊，我們列出定義 15.5 中證明該等號的條件字母。)

$\begin{aligned} \text{i) } x &= x + 0 \\ &= x + x\bar{x} \\ &= (x+x)(x+\bar{x}) \\ &= (x+x) \cdot 1 \\ &= x+x \end{aligned}$	$\begin{aligned} \text{c) } & \\ \text{d)'} & \\ \text{b)'} & \\ \text{d) } & \\ \text{c)'} & \end{aligned}$	$\begin{aligned} \text{ii) } x &= x \cdot 1 \\ &= x(x+\bar{x}) \\ &= xx+x\bar{x} \\ &= xx+0 \\ &= xx \end{aligned}$	$\begin{aligned} \text{c)'} & \\ \text{d) } & \\ \text{b) } & \\ \text{d)'} & \\ \text{c) } & \end{aligned}$
---	--	---	--

在證明這個定理時，我們可由將 (i) 之證明裡的 + 改為  $\cdot$  而得到 (ii) 之證明，且亦可將 (ii) 之證明裡的  $\cdot$  改為 + 後得到 (i) 之證明，且所有 0 改為 1，所有 1 改為 0。而且，對應步驟的判斷構成定義 15.5 中的一雙條件。如同以往，各雙條件中的各個互稱為**對偶 (duals)**；條件 (e) 被稱是**自我-對偶 (self-dual)**。此概念引導我們下面結果。

**定理 15.2**      **對偶原理 (The Principle of Duality)**。若  $s$  是一個關於一個布林代數的定理，且  $s$  可由定義 15.5 中的條件及由這些相同條件所導出的結果來證明，則它的對偶  $s^d$  同樣的是一個定理。

**證明：**令  $s$  是一個這樣的定理。將  $s$  證明中的所有步驟及理由對偶化 (如定理 15.1 之證明。)，我們得到一個證明給  $s^d$ 。

我們現在列一些更進一步的性質給布林代數。我們將證明這些性質中的某些而將其它證明留給讀者。

**定理 15.3**      對每個布林代數  $\mathcal{B}$ ，若  $x, y, z \in \mathcal{B}$ ，則

a) $x \cdot 0 = 0$	a)′ $x + 1 = 1$	冪等定律
b) $x(x+y) = x$	b)′ $x + xy = x$	吸收定律
c) $[xy = xz \text{ 且 } \bar{x}y = \bar{x}z] \Leftrightarrow y = z$		消去律
c)′ $[x+y = x+z \text{ 且 } \bar{x}+y = \bar{x}+z] \Rightarrow y = z$		
d) $x(yz) = (xy)z$	d)′ $x + (y+z) = (x+y) + z$	結合律
e) $[x+y = 1 \text{ 且 } xy = 0] \Rightarrow y = \bar{x}$		補數 (反元素) 的唯一性

- |  |  |             |
|--|--|-------------|
| f) $\overline{\overline{x}} = x$                 |  | 雙餘定律        |
| g) $\overline{xy} = \overline{x} + \overline{y}$ | g)' $\overline{\overline{x} + \overline{y}} = \overline{x} \overline{y}$ | DeMorgan 定律 |
| h) $\overline{0} = 1$                            | h)' $\overline{1} = 0$   |             |
| i) $x\overline{y} = 0$ 若且唯若 $xy = x$             | i)' $x + \overline{y} = 1$ 若且唯若 $x + y = x$                              |             |

證明：

- a)  $x \cdot 0 = 0 + x \cdot 0,$  由定義 15.5(c), (a)  
 $= x \cdot \overline{x} + x \cdot 0,$  由定義 15.5(d)'  
 $= x \cdot (\overline{x} + 0),$  由定義 15.5(b)  
 $= x \cdot \overline{x},$  由定義 15.5(c)  
 $= 0,$  由定義 15.5(d)'
- a)' 利用對偶原理，由 (a) 可得。
- c) 這裡  $y = 1 \cdot y = (x + \overline{x})y = xy + \overline{x}y = xz + \overline{x}z = (x + \overline{x})z = 1 \cdot z = z$ 。(證明所有等式)
- c)' 這是 (c) 的對偶。
- d) 欲建立此結果，我們使用結果 (c)' 且證明  $x + [x(yz)] = x + [(xy)z]$  及  $\overline{x} + [x(yz)] = \overline{x} + [(xy)z]$  即可得結論。利用吸收定律，我們發現  $x + [x(yz)] = x$ 。同樣地， $x + [(xy)z] = [x + (xy)](x + z) = x(x + z) = x$ 。則  $\overline{x} + [x(yz)] = (\overline{x} + x)(\overline{x} + yz) = 1 \cdot (\overline{x} + yz) = \overline{x} + yz$ ，而  $\overline{x} + [(xy)z] = (\overline{x} + xy)(\overline{x} + z) = ((\overline{x} + x)(\overline{x} + y))(\overline{x} + z) = (1 \cdot (\overline{x} + y))(\overline{x} + z) = (\overline{x} + y)(\overline{x} + z) = \overline{x} + yz$ 。(證明所有等式)
- 由 (c)' 的消去律，結果成立。
- d)' 幸運地，這是 (d) 的對偶。
- e) 這裡我們發現  $\overline{x} = \overline{x} + 0 = \overline{x} + xy = (\overline{x} + x)(\overline{x} + y) = 1 \cdot (\overline{x} + y) = (\overline{x} + y) \cdot 1 = (\overline{x} + y)(x + y) = \overline{x}x + y = 0 + y = y$ 。(證明所有等式)
- 我們注意到 (e) 是自我-對偶。(f) 是 (e) 的一個系理，因為  $\overline{x}$  和  $x$  兩者均是  $\overline{x}$  的補數(反元素)。
- g) 這個結果將由 (e) 得到，若我們可證明  $\overline{x} + \overline{y}$  是  $xy$  的一個補數。

$$\begin{aligned} xy + (\overline{x} + \overline{y}) &= (xy + \overline{x}) + \overline{y} = (x + \overline{x})(y + \overline{x}) + \overline{y} \\ &= 1 \cdot (y + \overline{x}) + \overline{y} = (y + \overline{y}) + \overline{x} = 1 + \overline{x} = 1. \end{aligned}$$

而且， $xy(\overline{x} + \overline{y}) = (xy\overline{x}) + (xy\overline{y}) = ((x\overline{x})y) + (x(y\overline{y})) = 0 \cdot y + x \cdot 0 = 0 + 0 = 0$ 。

因此， $\overline{x} + \overline{y}$  是  $xy$  的一個補數，且由補數的唯一性，得  $\overline{xy} = \overline{x} + \overline{y}$ 。

夠多的證明已有一會兒！我們現在來探討如何對布林代數上的所有元素加上序位。事實上，我們將需要一個偏序，且基於這個理由，我們現在轉到 Hasse 圖。

讓我們以考慮下面兩個布林代數的 Hasse 圖開始。

- a)  $(\mathcal{P}(\mathcal{U}), \cup, \cap, \bar{\phantom{x}}, \emptyset, \mathcal{U})$ ，其中  $\mathcal{U} = \{1, 2, 3\}$ ，且偏序是由子集合關係來導出的。
- b)  $(\mathcal{S}, +, \cdot, \bar{\phantom{x}}, 1, 30)$ ，其中  $\mathcal{S} = \{1, 2, 3, 5, 6, 10, 15, 30\}$ ， $x + y = \text{lcm}(x, y)$ ， $xy = \text{gcd}(x, y)$ ，且  $x = 30/x$ 。因此，零元素是因數 1 且單位元素是因數 30。 $\mathcal{S}$  上的關係  $\mathcal{R}$ ，被定義為  $x \mathcal{R} y$  若  $x$  整除  $y$ ，可使  $\mathcal{S}$  為一個偏序集。

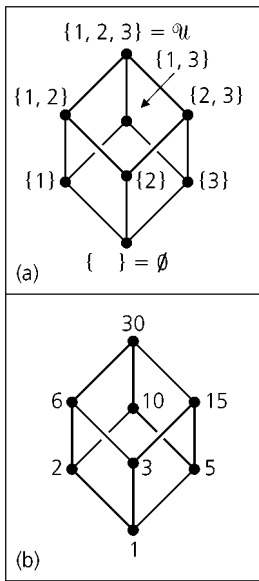


圖 15.14

圖 15.14 為這兩個布林代數的 Hasse 圖。忽視每個圖上所有頂點的標示，我們看出潛在的結果是相同的。此建議我們應如何定義布林代數的同構概念。

這兩個例子亦建議兩個其它概念。

- 1) 我們能偏序任一有限的布林代數嗎？
- 2) 看看圖 15.14(a)，我們看到  $\emptyset$  上方的所有非零元素滿足每個不是  $\emptyset$  的元素可被獲得為這三個元素的一個布林和。例如， $\{1, 3\} = \{1\} \cup \{3\}$  且  $\{1, 2, 3\} = \{1\} \cup \{2\} \cup \{3\}$ 。對 (b)，2, 3, 5 這三個數滿足每個非 1 的因數顯然是這三個數的布林和。例如  $6 = \text{lcm}(2, 3)$  且  $30 = \text{lcm}(2, \text{lcm}(3, 5)) = \text{lcm}(2, 3, 5)$ 。

我們現在開始正式處理這些建議。

當我們在第 3 章處理集合時，我們利用敘述的等價來敘述  $\cup, \cap$  及  $\bar{\phantom{x}}$  的運算至子集合關係：(a)  $A \subseteq B$ ；(b)  $A \cap B = A$ ；(c)  $A \cup B = B$ ；及 (d)  $\overline{B} \subseteq \overline{A}$ ，其中  $A, B \subseteq \mathcal{U}$ 。我們現在使用 (a) 及 (b) 來偏序任一布林代數  $\mathcal{B}$ 。

定義 15.6

若  $x, y \in \mathcal{B}$ ，定義  $x \leq y$  若  $xy = x$ 。

因此，我們定義一個新概念——即“ $\leq$ ”——利用在  $\mathcal{B}$  上我們已有的觀念——即  $\cdot$  和相等觀念。我們可定下定義！但此可引導我們至任何情形嗎？

定理 15.4

關係“ $\leq$ ”，剛剛定義的，是一個偏序。



**證明：**因為  $xx=x$  對所有  $x \in \mathcal{B}$ ，我們有  $x \leq x$  且這個關係是反身的。欲建立反對稱性，假設  $x, y \in \mathcal{B}$  滿足  $x \leq y$  及  $y \leq x$ ，則  $xy=x$  且  $yx=y$ 。由交換性質， $xy=yx$ ，所以  $x=y$ 。最後，若  $x \leq y$  且  $y \leq z$ ，則  $xy=x$  且  $yz=y$ ，所以  $x=xy=x(yz)=(xy)z=xz$ ，且因  $x=xz$ ，我們有  $x \leq z$ ，所以這個關係是遞移的。

現在我們可以偏序任何布林代數了，且我們注意到對在一個布林代數上的所有  $x$ ， $0 \leq x$  且  $x \leq 1$ 。(為何?) 然而，在繼續之前，讓我們考慮由 30 的所有因數所組成的布林代數。我們如何應用定理 15.4 於這個例題裡呢? 此處之偏序被給為  $x \leq y$  若  $xy=x$ 。因為  $xy$  是  $\gcd(x, y)$ ，若  $\gcd(x, y) = x$ ，則  $x$  整除  $y$ ，但這明顯是我們一開始在這個布林代數上所有的偏序。

有這個偏序概念在手，我們回到稍早對圖 15.14 之 Hasse 圖所做的觀察。

令  $0$  表布林代數  $\mathcal{B}$  的零元素。元素  $x \in \mathcal{B}$ ， $x \neq 0$ ，被稱是  $\mathcal{B}$  的一個**原子 (atom)** 若對所有  $y \in \mathcal{B}$ ， $y \leq x \Rightarrow y=0$  或  $y=x$ 。

定義 15.7

- 對由  $\mathcal{U} = \{1, 2, 3\}$  的所有子集合所成的布林代數，其原子是  $\{1\}$ ， $\{2\}$ ，及  $\{3\}$ 。
- 當我們在處理 30 的所有正因數時，這個布林代數的所有原子是 2，3，和 5。
- 布林代數  $F_n = \{f: B^n \rightarrow B\}$  的所有原子是 (基本合取的) 小項。

例題 15.27

一個有限的布林代數的原子滿足下面性質。

- 若  $x$  是布林代數  $\mathcal{B}$  的原子，則對所有  $y \in \mathcal{B}$ ， $xy=0$  或  $xy=x$ 。
- 若  $x_1, x_2$  是  $\mathcal{B}$  的原子，且  $x_1 \neq x_2$ ，則  $x_1x_2=0$ 。

定理 15.5

**證明：**

- 對所有  $x, y \in \mathcal{B}$ ， $xy \leq x$ ，因為  $(xy)x = x(yx) = x(xy) = (xx)y = xy$ 。對  $x$  為一個原子， $xy \leq x \Rightarrow xy=0$  或  $xy=x$ 。
- 由 (a) 成立。讀者應提供細節。

若  $x_1, x_2, \dots, x_n$  是有限布林代數  $\mathcal{B}$  的所有原子，且  $x \in \mathcal{B}$  滿足  $xx_i = 0$  對所有  $1 \leq i \leq n$ ，則  $x=0$ 。

定理 15.6

**證明：**若  $x \neq 0$ ，令  $S = \{y \in \mathcal{B} \mid 0 < y \leq x\}$ 。 $(0 < y$  表  $0 \leq y$  且  $0 \neq y)$  因為  $x \in S$ ，我們有  $S \neq \emptyset$ 。因為  $S$  為有限，我們可找到一個元素  $z \in \mathcal{B}$ ，其中  $0 < z \leq x$  且無  $\mathcal{B}$  元素介於  $0$  和  $z$  之間。則  $z$  是一個原子且  $0 = xz = z > 0$ 。這個可能性得一個矛盾，所以我們不能有  $x \neq 0$ ；亦即  $x = 0$ 。

此引導我們至下面的表示結果。

### 定理 15.7

給一個含有原子  $x_1, x_2, \dots, x_n$  的有限布林代數  $\mathcal{B}$ ，每一個  $x \in \mathcal{B}$ ， $x \neq 0$ ，可被唯一的（不考慮順位）表為原子的和。

**證明：**因為  $x \neq 0$ ，由定理 15.6， $S = \{x_i \mid xx_i \neq 0\} \neq \emptyset$ 。令  $S = \{x_{i_1}, x_{i_2}, \dots, x_{i_k}\}$ ，且  $y = x_{i_1} + x_{i_2} + \dots + x_{i_k}$ 。則由定理 15.5(a)， $xy = x(x_{i_1} + x_{i_2} + \dots + x_{i_k}) = xx_{i_1} + xx_{i_2} + \dots + xx_{i_k} = x_{i_1} + x_{i_2} + \dots + x_{i_k}$ 。所以  $xy = y$ 。

現在考慮  $(x\bar{y})x_i$  對每個  $1 \leq i \leq n$ 。若  $x_i \notin S$ ，則  $xx_i = 0$ ，且  $(x\bar{y})x_i = 0$ 。對  $x_i \in S$ ，我們有  $(x\bar{y})x_i = xx_i \overline{(x_{i_1} + x_{i_2} + \dots + x_{i_k})} = xx_i (\bar{x}_{i_1} \bar{x}_{i_2} \dots \bar{x}_{i_k}) = x(x_i \bar{x}_i)(z)$ ，其中  $z$  是  $S - \{x_i\}$  上所有元素之補數的乘積。因  $x_i \bar{x}_i = 0$ ，得  $(x\bar{y})x_i = 0$ 。所以  $(x\bar{y})x_i = 0$  對所有  $x_i$ ，其中  $1 \leq i \leq n$ 。由定理 15.6，我們有  $x\bar{y} = 0$ 。

因  $xy = y$  且  $x\bar{y} = 0$ ，得  $x = x \cdot 1 = x(y + \bar{y}) = xy + x\bar{y} = xy + 0 = y = x_{i_1} + x_{i_2} + \dots + x_{i_k}$ ，為原子的和。

欲證明這個  $x$  的表示式是唯一的，不考慮順位，假設  $x = x_{j_1} + x_{j_2} + \dots + x_{j_l}$ 。

若  $x_{j_1}$  不是  $x_{i_1} + x_{i_2} + \dots + x_{i_k}$  中的一個被加數，則  $x_{j_1} = x_{j_1} \cdot x_{j_1} = x_{j_1}(x_{j_1} + x_{j_2} + \dots + x_{j_l})$  [由定理 15.5(b)]  $= x_{j_1}x = x_{j_1}(x_{i_1} + x_{i_2} + \dots + x_{i_k}) = 0$  [再次由定理 15.5(b)]。因此， $x_{j_1}$  必是  $x_{i_1} + x_{i_2} + \dots + x_{i_k}$  中的一個被加數，如同  $x_{j_2}, \dots, x_{j_l}$  亦必是，所以  $l \leq k$ 。以相同的推理，我們得  $k \leq l$  且發現兩個表示式是相同的，不考慮順位。

由此結果，我們看出若  $\mathcal{B}$  是一個含有原子  $x_1, x_2, \dots, x_n$  的有限布林代數，則每個  $x \in \mathcal{B}$  可被唯一的表為  $\sum_{i=1}^n c_i x_i$ ，其中每個  $c_i \in \{0, 1\}$ （且因為  $\mathcal{B}$  在  $+$  之下是封閉的，每一個此類的原子**線性組合** (linear combination) 屬於  $\mathcal{B}$ 。若  $c_i = 0$ ，表示  $x_i$  不在  $x$  的表示式裡； $c_i = 1$  表示  $x_i$  在  $x$  的表示式裡。因此，每個  $x \in \mathcal{B}$  結合一個唯一的  $n$ -序對  $(c_1, c_2, \dots, c_n)$ ，且有  $2^n$  個此類  $n$ -序對。因此我們證明了這個結果。

### 定理 15.8

若  $\mathcal{B}$  是一個含有  $n$  個原子的有限布林代數，則  $|\mathcal{B}| = 2^n$ 。

尚有一個最後結果待解。若  $n \in \mathbf{Z}^+$ ，則共有多少個相異的大小為  $2^n$  的布林代數？看看圖 15.14 的 Hasse 圖，我們看到兩個不同的圖。但若我們忽視所有頂點上的標示，則其強調的結構浮現完全相同。因此，這兩個布林代數被稱是抽象相同的或同構。

假設  $(\mathcal{B}_1, +, \cdot, \bar{\phantom{x}}, 0, 1)$  及  $(\mathcal{B}_2, +, \cdot, \bar{\phantom{x}}, 0, 1)$  是布林代數，則稱  $\mathcal{B}_1$  和  $\mathcal{B}_2$  **同構 (isomorphic)** 若存在一個函數  $f: \mathcal{B}_1 \rightarrow \mathcal{B}_2$  滿足  $f$  是一對一且映成，且對所有  $x_1, y_1 \in \mathcal{B}_1$ ，

定義 15.8

$$\text{a) } f(x_1 + y_1) = f(x_1) + f(y_1)$$

↑            ↑

(在  $\mathcal{B}_1$ )    (在  $\mathcal{B}_2$ )

$$\text{b) } f(x_1 \cdot y_1) = f(x_1) \cdot f(y_1)$$

↑            ↑

(在  $\mathcal{B}_1$ )    (在  $\mathcal{B}_2$ )

c)  $f(\overline{x_1}) = \overline{f(x_1)}$  [在  $f(\overline{x_1})$  裡，我們取  $\mathcal{B}_1$  上的補數，而對  $\overline{f(x_1)}$ ，補數被取在  $\mathcal{B}_2$  上。]

此類函數  $f$  **保留 (preserves)** 代數結構的運算。

對圖 15.14 的兩個布林代數，定義  $f$  為

例題 15.28

$$\begin{array}{llll} f: \emptyset \rightarrow 1 & f: \{2\} \rightarrow 3 & f: \{1, 2\} \rightarrow 6 & f: \{2, 3\} \rightarrow 15 \\ f: \{1\} \rightarrow 2 & f: \{3\} \rightarrow 5 & f: \{1, 3\} \rightarrow 10 & f: \{1, 2, 3\} \rightarrow 30 \end{array}$$

注意下面：

- a) 兩個零元素在  $f$  之下互相對應，兩個單位元素亦互相對應。
- b)  $f(\{1\} \cup \{2\}) = f(\{1, 2\}) = 6 = \text{lcm}(2, 3) = \text{lcm}(f(\{1\}), f(\{2\}))$
- c)  $f(\{1, 2\} \cap \{2, 3\}) = f(\{2\}) = 3 = \text{gcd}(6, 15) = \text{gcd}(f(\{1, 2\}), f(\{2, 3\}))$
- d)  $f(\overline{\{2\}}) = f(\{1, 3\}) = 10 = 30/3 = \overline{3} = \overline{f(\{2\})}$
- e)  $(\{1\}, \{2\}, \{3\})$  中每個原子的像分別是原子  $(2, 3, 5)$ 。

這個函數是一個同構函數。一旦我們建立個別零元素之間的對應及個別原子間的對應，則由定理 15.7，和在  $f$  之下運算保留，其它的對應可由這些對應決定之。

由這個例題我們有我們的最後結果。

### 定理 15.9

每一個有限布林代數  $\mathcal{B}$  同構於一個集合所成的布林代數。

**證明：**因為  $\mathcal{B}$  是有限， $\mathcal{B}$  有  $n$  個原子  $x_i$ ， $1 \leq i \leq n$ ，且  $|\mathcal{B}| = 2^n$ 。令  $\mathcal{U} = \{1, 2, \dots, n\}$ ，且  $\mathcal{P}(\mathcal{U})$  為  $\mathcal{U}$  的子集合所成的布林代數。

我們定義  $f: \mathcal{B} \rightarrow \mathcal{P}(\mathcal{U})$  如下。對每個  $x \in \mathcal{B}$ ，由定理 15.7，我們可寫  $x = \sum_{i=1}^n c_i x_i$ ，其中每個  $c_i$  是 0 或 1。[這裡  $c_i \in \{0, 1\} (= \mathcal{B})$  且對每個原子  $\mathcal{B}$ ， $c_i a = 0$  ( $\mathcal{B}$  的零元素) 若  $c_i = 0$ ，而  $c_i a = a$  當  $c_i = 1$ 。] 接著我們定義

$$f(x) = \{i \mid 1 \leq i \leq n \text{ 且 } c_i = 1\}.$$

[例如，(1)  $f(0) = \emptyset$ ；(2)  $f(x_i) = \{i\}$  對每個原子  $x_i$ ，其中  $1 \leq i \leq n$ ；(3)  $f(x_1 + x_2) = \{1, 2\}$ ；且 (4)  $f(x_2 + x_4 + x_7) = \{2, 4, 7\}$ ，現在考慮  $x, y \in \mathcal{B}$ ，其中  $x = \sum_{i=1}^n c_i x_i$  且  $y = \sum_{i=1}^n d_i x_i$ ，其中  $c_i, d_i \in \{0, 1\}$  對所有  $1 \leq i \leq n$ 。

首先我們發現  $x + y = \sum_{i=1}^n s_i x_i$ ，其中  $s_i = c_i + d_i$  對每個  $1 \leq i \leq n$ 。(記住這裡  $1 + 1 = 1$ 。) 因此，

$$\begin{aligned} f(x + y) &= \{i \mid 1 \leq i \leq n \text{ 且 } s_i = 1\} \\ &= \{i \mid 1 \leq i \leq n \text{ 且 } (c_i = 1 \text{ 或 } d_i = 1)\} \\ &= \{i \mid 1 \leq i \leq n \text{ 且 } c_i = 1\} \cup \{i \mid 1 \leq i \leq n \text{ 且 } d_i = 1\} \\ &= f(x) \cup f(y). \end{aligned}$$

定理 15.5(b) 告訴我們

$$x \cdot y = \sum_{i=1}^n t_i x_i,$$

其中  $t_i = c_i d_i$  對所有  $1 \leq i \leq n$ ，且所以，以相似方法，我們得

$$\begin{aligned} f(x \cdot y) &= \{i \mid 1 \leq i \leq n \text{ 且 } t_i = 1\} \\ &= \{i \mid 1 \leq i \leq n \text{ 且 } (c_i = 1 \text{ 且 } d_i = 1)\} \\ &= \{i \mid 1 \leq i \leq n \text{ 且 } c_i = 1\} \cap \{i \mid 1 \leq i \leq n \text{ 且 } d_i = 1\} \\ &= f(x) \cap f(y). \end{aligned}$$

欲完成  $f$  是一個同構函數的證明，我們應首先觀察若  $x = \sum_{i=1}^n c_i x_i$ ，則  $\bar{x} = \sum_{i=1}^n \bar{c}_i x_i$ 。此由定理 15.3(e) 及 15.5(b) 成立，因為

$$\sum_{i=1}^n c_i x_i + \sum_{i=1}^n \bar{c}_i x_i = \sum_{i=1}^n (c_i + \bar{c}_i) x_i = \sum_{i=1}^n x_i = 1$$

(為何這個為真? 參見本節習題 15) 且

$$\left(\sum_{i=1}^n c_i x_i\right) \left(\sum_{i=1}^n \bar{c}_i x_i\right) = \sum_{i=1}^n c_i \bar{c}_i x_i = \sum_{i=1}^n 0 x_i = 0.$$

現在我們發現

$$\begin{aligned} f(\bar{x}) &= \{i \mid 1 \leq i \leq n \text{ 且 } \bar{c}_i = 1\} \\ &= \{i \mid 1 \leq i \leq n \text{ 且 } c_i = 0\} \\ &= \overline{\{i \mid 1 \leq i \leq n \text{ 且 } c_i = 1\}} \\ &= \overline{f(x)}, \end{aligned}$$

所以函數  $f$  保留布林代數  $\mathcal{B}$  及  $\mathcal{P}(\mathcal{U})$  上的運算。

我們留給讀者詳細證明  $f$  是一對一且映成。

### 習題 15.4

- 證明例題 15.25 的第二個分配律、單位元素定律，及反元素定律。
- 完成定理 15.3 的證明。
- 令  $\mathcal{B}$  是 210 的正因數所成的集合，且定義  $+$ ,  $\cdot$ , 及  $\bar{\phantom{x}}$  給  $\mathcal{B}$  為  $x+y=\text{lcm}(x, y)$ ,  $x \cdot y=xy=\text{gcd}(x, y)$ , 且  $\bar{x}=210/x$ 。試決定下面各題：
  - $30+5 \cdot 7$
  - $(30+5) \cdot (30+7)$
  - $\overline{(14+15)}$
  - $21(2+\overline{10})$
  - $(2+3)+5$
  - $(6+35)(7+10)$
- 對一個布林代數  $\mathcal{B}$ ,  $\mathcal{B}$  上的關係 “ $\leq$ ” 定義為  $x \leq y$  若  $xy=x$ , 已被證明為一個偏序。證明：(a) 若  $x \leq y$  則  $x+y=y$ ; 且 (b) 若  $x \leq y$  則  $\bar{y} \leq \bar{x}$ 。
- 令  $(\mathcal{B}, +, \cdot, \bar{\phantom{x}}, 0, 1)$  為一布林代數且被以  $\leq$  來偏序。
  - 若  $w \in \mathcal{B}$  且  $w \leq 0$ , 證明  $w=0$ 。
  - 若  $x \in \mathcal{B}$  且  $1 \leq x$ , 證明  $x=1$ 。
  - 若  $y, z \in \mathcal{B}$  滿足  $y \leq z$  及  $y \leq \bar{z}$ , 證明  $y=0$ 。
- 令  $(\mathcal{B}, +, \cdot, \bar{\phantom{x}}, 0, 1)$  為一布林代數被以  $\leq$  來偏序。若  $w, x, y, z \in \mathcal{B}$  滿足  $w \leq x$  及  $y \leq z$ , 證明 (a)  $wy \leq xy$ ; 且 (b)  $w+y \leq x+z$ 。
- 若  $\mathcal{B}$  是一個布林代數，以  $\leq$  偏序，且  $x, y \in \mathcal{B}$ , 則敘述 “ $x \leq y$ ” 的對偶是什麼？
- 令  $F_n = \{f: \mathcal{B}^n \rightarrow \mathcal{B}\}$  是  $n$  個布林變數的所有布林函數所成的布林代數，則  $F_n$  有多少個原子？
- 證明定理 15.5(b)。
- 若  $\mathcal{B}$  是一個布林代數，證明  $\mathcal{B}$  的零元素和單位元素是唯一的。
- 令  $f: \mathcal{B}_1 \rightarrow \mathcal{B}_2$  是一個布林代數的同構函數，證明下面各題：
  - $f(0)=0$ ,
  - $f(1)=1$ 。
  - 若  $x, y \in \mathcal{B}_1$  滿足  $x \leq y$ , 則在  $\mathcal{B}_2$

上,  $f(x) \leq f(y)$ 。

d) 若  $x$  是  $\mathcal{B}_1$  的一個原子, 則  $f(x)$  是  $\mathcal{B}_2$  上的一個原子。

12. 令  $\mathcal{B}_1$  是 2310 的所有正因數所成的布林代數, 而  $\mathcal{B}_2$  是  $\{a, b, c, d, e\}$  的所有子集合所成的布林代數。

a) 定義  $f: \mathcal{B}_1 \rightarrow \mathcal{B}_2$  使得  $f(2) = \{a\}$ ,  $f(3) = \{b\}$ ,  $f(5) = \{c\}$ ,  $f(7) = \{d\}$ ,  $f(11) = \{e\}$ 。  $f$  要為一個同構函數, 35, 110, 210, 及 330 的像必為什麼?

b) 吾人可在  $\mathcal{B}_1$  和  $\mathcal{B}_2$  間定義多少個不同的同構函數?

13. a) 若  $\mathcal{B}_1, \mathcal{B}_2$  是布林代數且  $f: \mathcal{B}_1 \rightarrow \mathcal{B}_2$  是一對一, 映成, 且滿足  $f(x+y) = f(x) + f(y)$  且  $f(\bar{x}) = \overline{f(x)}$ , 對所有  $x, y \in \mathcal{B}_1$ , 證明  $f$  是一個同構函數。

b) 敘述並證明另一個類比 (a) 的結果。(什麼原理在這裡被使用?)

14. 證明定理 15.9 的函數  $f$  是一對一且映成。

15. 令  $\mathcal{B}$  是一個含  $n$  個原子  $x_1, x_2, \dots, x_n$  的有限布林代數。(所以  $|\mathcal{B}| = 2^n$ 。) 證明

$$1 = x_1 + x_2 + \dots + x_n$$



## 15.5 總結及歷史回顧

抽象代數的近代概念被 George Boole 發展於他的一般抽象系統的研究裡, 作為反對此類系統的特別例題。在他於 1854 年出版的 *An Investigation of the Laws of Thought* 書裡, 他明確地陳述現稱之為布林代數的數學結構。雖然其在 19 世紀間本質上是抽象的, 但在 20 世紀, 布林代數的研究被探討於它的應用價值。

開始於 1938 年, Claude Elwood Shannon (1916-2001) 提出第一個應用布林代數的主要貢獻於 [8] 裡。他發明轉換電路代數並證明其邏輯代數的關係。C. E. Shannon [9] 所著的論文及哈佛大學計算實驗室 [10] 的報告裡記載著 1940 年代及 1950 年代期間有額外的進展加入這個領域。(計算機位元 (bit) 係由 Claude E. Shannon 創造出來的, 他亦是最早利用位元來表示資訊者之一。)

我們發現轉換函數可以它們的析取及合取標準形來表示。這些標準形允許我們使用二元標示以一個緊緻的方法來寫此類函數。極小化過程告訴我們如何將一個已給的布林函數表為一個乘積的最小和或表為一個和的最小乘積。基於 E. W. Veitch [11] 的圖方法, Maurice Karnaugh 的修飾法 [4] 在這裡被發展為一個插圖方法給布林函數的簡化。我們在本書所提的另一個技巧是表格演算法, 即著名的 Quine-McCluskey 法。這個方法原先由 Willard Van Orman Quine (1908-2000) [6, 7] 所發展出來的, 後再由 Edward



Claude Elwood Shannon (1916-2001)

J. McCluskey, Jr. (1929- ) [5] 做修正。它對含有 6 個變數以上的函數是非常有用的並賦予電腦執行，有興趣的讀者可於 F. J. Hill 及 G. R. Peterson [3] 發現更多的 Karnaugh 圖。[3] 的第 7 章提供一個傑出的 Quine-McCluskey 方法之教材。Wakerly [12] 以當代科技的眼光來檢視數位電路，而 T. L. Booth [1] 探討一些電腦上邏輯設計的特殊應用。給在本章之應用的更進一步材料 (及許多其它相同概念) 被給在 K. G. Gopalan 的書裡 [2]。

雖然本章的主要部份被自然的應用，15.4 節發現我們探討布林代數的結構。不像具單位元素的交換環，它有所有可能的大小，我們發現布林代數僅可包含  $2^n$  個元素，其中  $n \in \mathbf{Z}^+$ 。當我們發現用來建構代數支架 (除了零元素) 的布林代數原子時，表示式的唯一性出現。我們在第 3 章所學習的集合布林代數被發現可表示所有有限的布林代數，此意即一個含  $n$  個原子的有限布林代數同構於由  $\{1, 2, 3, \dots, n\}$  的所有子集合所成的布林代數。

#### 參考資料

1. Booth, Taylor L. *Digital Networks and Computer Systems*, 2nd ed. New York: Wiley, 1978.
2. Gopalan, K. Gopal. *Introduction to Digital Microelectronic Circuits*. Chicago: Irwin, 1996.
3. Hill, Frederick J., and Peterson, Gerald R. *Introduction to Switching Theory and Logical Design*, 3rd ed. New York: Wiley, 1981.
4. Karnaugh, Maurice. "The Map Method for Synthesis of Combinational Logic Circuits." *Transactions of the AIEE*, part I, vol. 72, no. 9 (1953): pp. 593–599.
5. McCluskey, Edward J., Jr. "Minimization of Boolean Functions." *Bell System Technical Journal* 35, no. 6 (November 1956): pp. 1417–1444.

6. Quine, Willard V. "The Problem of Simplifying Truth Functions." *American Mathematical Monthly* 59, no. 8 (October 1952): pp. 521–531.
7. Quine, Willard V. "A Way to Simplify Truth Functions." *American Mathematical Monthly* 62, no. 9 (November 1955): pp. 627–631.
8. Shannon, Claude E. "A Symbolic Analysis of Relay and Switching Circuits." *Transactions of the AIEE*, vol. 57 (1938): pp. 713–723.
9. Shannon, Claude E. "The Synthesis of Two-terminal Switching Circuits." *Bell System Technical Journal*, vol. 28 (1949): pp. 59–98.
10. Staff of the Computation Laboratory. *Synthesis of Electronic Computing and Control Circuits*, Annals 27. Cambridge, Mass.: Harvard University Press, 1951.
11. Veitch, E. W. "A Chart Method for Simplifying Truth Functions." *Proceedings of the ACM*. Pittsburgh, Penn. (May 1952): pp. 127–133.
12. Wakerly, John F. *Digital Design: Principles and Practices*, 2nd ed. Englewood Cliffs, N.J.: Prentice-Hall, 1994.

### 補充習題

1. 令  $n \geq 2$ 。若  $x_i$  是布林變數對所有  $1 \leq i \leq n$ ，證明
  - a)  $\overline{(x_1 + x_2 + \cdots + x_n)} = \bar{x}_1 \bar{x}_2 \cdots \bar{x}_n$
  - b)  $\overline{(x_1 x_2 \cdots x_n)} = \bar{x}_1 + \bar{x}_2 + \cdots + \bar{x}_n$
2. 令  $f, g: B^5 \rightarrow B$  是布林函數，其中  $f = \Sigma m(1, 2, 4, 7, x)$  且  $g = \Sigma m(0, 1, 2, 3, y, z, 16, 25)$ 。若  $f \leq g$ ，則  $x, y, z$  值為何？
3. Eileen 正有一個派對，且她發現她自己面對如何決定邀請她的五位朋友。
  - a) 若她邀請 Margaret，她必亦邀請 Joan。
  - b) 若 Kathleen 被邀請，Nettie 和 Margaret 亦必被邀請。
  - c) 她可以邀請 Cathy 或 Joan，但她肯定不同時邀請她們兩位。
  - d) 既非 Cathy 也非 Nettie 將出現若兩者中的另一者未被邀請。
  - e) 不是 Kathleen 就是 Nettie 或是兩位同時必被邀請。

試決定這五位朋友的那些子集合 Eileen 可邀請來參加她的派對而能滿足條件 (a) 到 (e)。
4. 令  $f, g: B^4 \rightarrow B$ ，其中  $f = \Sigma m(2, 4, 6, 8)$ ，且  $g = \Sigma m(1, 2, 3, 4, 5, 6, 7, 8, 9, 11, 13, 15)$ ，找一函數  $h: B^4 \rightarrow B$  滿足  $f = gh$ 。
5. 令  $\mathcal{B}$  是一個布林代數且以  $\leq$  偏序。若  $x, y, z \in \mathcal{B}$ ，證明  $x + y \leq z$  若且唯若  $x \leq z$  且  $y \leq z$ 。
6. 敘述並證明習題 5 之結果的對偶。
7. 令  $\mathcal{B}$  是一個布林代數且以  $\leq$  偏序。對所有  $x, y \in \mathcal{B}$ ，證明
  - a)  $x \leq y$  若且唯若  $\bar{x} + y = 1$ ；且
  - b)  $x \leq \bar{y}$  若且唯若  $xy = 0$ 。
8. 令  $x, y$  為布林代數  $\mathcal{B}$  的元素。證明  $x = y$  若且唯若  $x\bar{y} + \bar{x}y = 0$ 。
9. 使用一個 Karnaugh 圖來找一個乘積的最小和表示式給
  - a)  $f(w, x, y, z) = \Sigma m(0, 1, 2, 3, 6, 7, 14, 15)$
  - b)  $g(v, w, x, y, z) = \prod M(1, 2, 4, 6, 9, 10, 11, 14, 17, 18, 19, 20, 22, 25, 26, 27, 30)$
10. 圖 15.15 之網路的四條輸入線提供數字  $0, 1, 2, \dots, 15$  的二元等價，其中每個數字被表為  $abce$ ，且  $e$  為最小有效



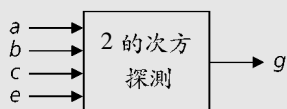


圖 15.15

位元。

- a) 求  $g$  的 d.n.f.， $g$  的值恰好是 1 當  $abce$  是 1, 2, 4, 或 8 的二元等價時。
- b) 繪兩層門網路給  $g$  作為一個乘積的最小和。
- c) 若這個網路是一個較大網路的一部份，且因此，數字 10 到 15 的二元等價從未作為輸入，設計一個兩層門網路給  $g$  (在此情形下)。
11. 對  $n$  個布林變數，共有  $2^{2^n}$  個布林函數，每一個布林函數可以一個函數表來表示。
- a) 一個  $n$  個數變  $x_1, x_2, \dots, x_n$  的布林函數  $f$  被稱是**自我-對偶** (self-dual) 若
- $$f(x_1, x_2, \dots, x_n) = \overline{f(\bar{x}_1, \bar{x}_2, \dots, \bar{x}_n)}.$$
- 有多少個含  $n$  個變數的布林函數是自

我-對偶的？

b) 令  $f: B^3 \rightarrow B$ ，則  $f$  被稱是**對稱的** (symmetric) 若

$$\begin{aligned} f(x, y, z) &= f(x, z, y) = f(y, x, z) \\ &= f(y, z, x) = f(z, x, y) = f(z, y, x). \end{aligned}$$

所以  $f$  的值未變當我們重排給  $f$  之表中  $x, y$ ，和  $z$  之下所列的 3 欄值時。含三個布林變數的布林函數中有多少個此類函數？含  $n$  個布林變數的布林函數中有多少個此類函數？

12. 令  $\mathcal{B}_1$  是 30030 的所有正因數所成的布林代數，且令  $\mathcal{B}_2$  是  $\{u, v, w, x, y, z\}$  的所有子集合所成的布林代數。有多少個同構函數  $f: \mathcal{B}_1 \rightarrow \mathcal{B}_2$  滿足  $f(2) = \{u\}$  及  $f(6) = \{u, v\}$ ？
13. 對 (a)  $n=60$ ，及 (b)  $n=120$ ，解釋為何  $n$  的所有正因數無法產生一個布林代數。(此處  $x+y = \text{lcm}(x, y)$ ， $xy = \text{gcd}(x, y)$ ， $\bar{x} = n/x$ ，1 是零元素，且  $n$  是單位元數。)
14. 令  $a, b, c \in \mathcal{B}$ ， $\mathcal{B}$  是一個布林代數。證明  $ab + c = a(b + c)$  若且唯若  $c \leq a$ 。

